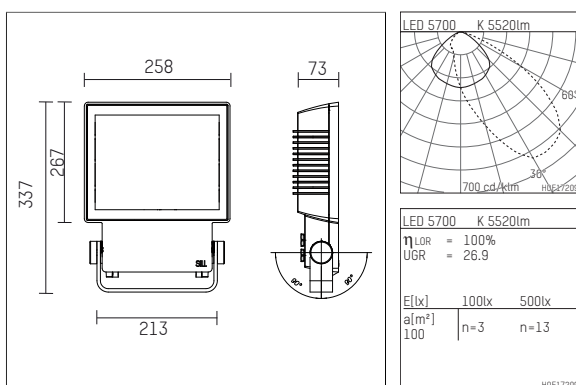




49M5070KWD | schwarz

49M
Scheinwerfer asymmetrisch
LED | 70 W 5700 K



- Scheinwerfer asymmetrisch 49M
- zur Wand-, Boden- oder Mastmontage
- mit schwenkbarem Montagebügel
- mit LED 7570 lm
- Farbtemperatur: 5700 K
- L80 / B10 (50.000h)
- SDCM < 3
- Leuchtenlichtstrom: 5520 lm
- Systemleistung: 70 W
- Lichtausbeute: 78,9 lm/W
- asymmetrische Lichtverteilung
- eingebautes LED-Betriebsgerät, elektronisch (DALI), 220-240 V, 0/50/60 Hz
- inklusive Thermoschutz für Treiber und LED-Modul
- Überspannschutz 6kV
- Als Option gleichspannungsg geeignet (AC/DC) - 15% Leistung für Betrieb an Notlichtanlagen
- Weitere Dimmfunktionen auf Anfrage
- Amplitudendimmung
- Dimmbereich: 100-10 %
- Anzahl Leuchten je Sicherung (B16): 10
- Netzanschluss: Anschlussklemme 5x2,5 mm²
- 2xM20 Kabelverschraubung für Kabeldurchmesser 8-12 mm, für Durchgangsverdrahtung geeignet
- Korrosionsbeständiges Aluminium-Druckgussgehäuse AlSi12
- Sicherheitsglas, klar
- Länge: 337 mm, Breite: 258 mm, Höhe: 73 mm
- ± 90° schwenkbar
- Windangriffsfläche: 0,08 m²
- Gewicht: 5,2 kg
- Schutzart: IP65
- Schutzklasse I
- 5 Jahre Hoffmeister Garantie
- Entworfen und hergestellt in Deutschland
- minimale Umgebungstemperatur: -40 ° C
- maximale Umgebungstemperatur: 55 ° C
- Schlagfestigkeitsklasse: IK08
- Prüfzeichen: gefertigt nach DIN VDE 0711 / EN 60598
- Farbe: schwarz (RAL9005)
- 49M5070KWD

- Übersicht des Zubehörs auf der/ den Folgeseite/ n

49M5070KWD
Zubehör

Optionales Zubehör

Typ	Abmessungen in mm	Artikelnummer	Abb.-Nr.
Drahtschutzgitter für Scheinwerfer 49M und 48M		849M00100	01
Vierseitige Blende für Scheinwerfer 49M und 48M		849M00200	02
Blende horizontal, mit verstellbaren Lamellen für Scheinwerfer 49M und 48M		849M00300	03
Blende vertikal, mit verstellbaren Lamellen für Scheinwerfer 49M		849M00400	04
Dreiseitige Blende für Scheinwerfer 49M und 48M		849M00500	05
Abblendtore mit Flügel 12-fach für Scheinwerfer 49M und 48M		849M00700	06
Wabenraster für Scheinwerfer 49M und 48M		849M02000	07
Abblendtore 4-fach für Scheinwerfer 49M und 48M		849M00600	08
Klarglas mattiert, zum Weichzeichnen für Scheinwerfer 49M und 48M		849M02100	09
Klarglas teilmattiert, zum Weichzeichnen des oberen oder unteren Lichtaustrittes für Scheinwerfer 49M and 48M		849M02200	10
Strukturglas Albarino S, feine Struktur zur Streuung, Lichttransmission 91,5% für Scheinwerfer 49M und 48M		849M02600	11
Rillenglas vertikal, Typ 555 B für Scheinwerfer 49M und 48M		849M02400	12
Rillenglas horizontal, Typ 555 B für Scheinwerfer 49M und 48M		849M02300	13
Konversionsfilter Neutral, Erhöhung der Farbtemperatur von 3000K auf 3650 K für Scheinwerfer 49M und 48M		849M03100	14
Konversionsfilter warm, Senkung der Farbtemperatur von 3000K auf 2600K für Scheinwerfer 49M und 48M		849M03000	15
Konversionsfilter Daylight, Erhöhung der Farbtemperatur von 3000K auf 4450K und von 5700K auf 14.500K für Scheinwerfer 49M und 48M		849M03200	16
Montagebügel, schwingungsgedämpft für Scheinwerfer 49M und 48M		849M01000	17
Wandausleger, L=0,5m für Scheinwerfer 49S/49M und 48S/48M		849000500	18
Mastausleger schwarz, für Mastdurchmesser 80-120mm für Scheinwerfer 49S/49M und 48S/48M		849000700	19
Mastschelle Edelstahl v2a / feuerverzinkt, für Mastdurchmesser 115-120mm		855500 200-120	20
Mastschelle Edelstahl v2a / feuerverzinkt, für Mastdurchmesser 150-170mm		855500 200-170	20
Mastschelle Edelstahl v2a / feuerverzinkt, für Mastdurchmesser 55-60mm		855500 200-60	20
Mastschelle Edelstahl v2a / feuerverzinkt, für Mastdurchmesser 60-89mm		855500 200-89	20
Mastschelle Edelstahl v2a / feuerverzinkt, für Mastdurchmesser 85-92mm		855500 200-92	20
Erdspieß, L=300mm für Scheinwerfer Serie 49S/M und 48S/M		849000900	21

49M5070KWD Zubehör

