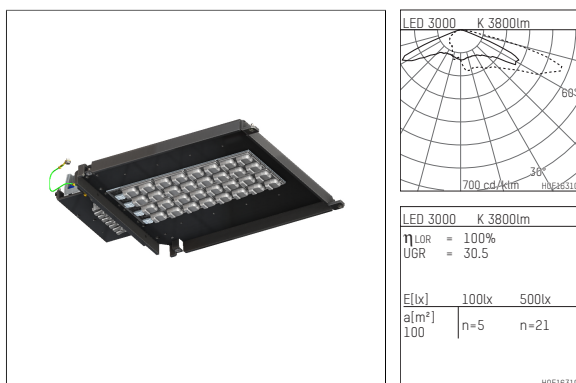
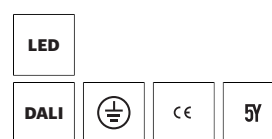


81535040WW-US

453/454
LED Upgrade Kit
LED | 40 W 3000 K



- LED Upgrade Kit 453/454
- zu Planscheinwerfer 153/154
- mit LED 5510 lm
- Farbtemperatur: 3000 K
- Farbwiedergabeindex: CRI >80
- SDCM < 3
- Leuchtenlichtstrom: 3800 lm
- Systemleistung: 40 W
- Lichtausbeute: 95,0 lm/W
- asymmetrische Lichtverteilung, tiefstrahlend
- eingebautes LED-Betriebsgerät, elektronisch (DALI), 220-240 V, 0/50/60 Hz
- Überspannschutz 6kV
- Als Option gleichspannungsg geeignet (AC/DC) - 15% Leistung für Betrieb an Notlichtanlagen
- Weitere Dimmfunktionen auf Anfrage
- Amplitudendimmung
- Netzanschluss: Anschlussklemme 5x2,5 mm²
- Glasaustausch empfehlenswert (Artikelnummer Glas: 8153000100)
- Länge: 444 mm, Breite: 282 mm, Höhe: 104 mm
- Windangriffsfläche: 0,04 m²
- Gewicht: 1,3 kg
- Schutzklasse I
- 5 Jahre Hoffmeister Garantie
- Entworfen und hergestellt in Deutschland
- maximale Umgebungstemperatur: 40 ° C
- Prüfzeichen: gefertigt nach DIN VDE 0711 / EN 60598, CE
- 81535040WW-US

- Übersicht des Zubehörs auf der/ den Folgeseite/ n

81535040WW-US

Zubehör

Optionales Zubehör

Typ	Abmessungen in mm	Artikelnummer	Abb.-Nr.
Ersatzglas mit Scharnier, inklusive Dichtung für Upgrade Kit 453/454		8153000100	01

