



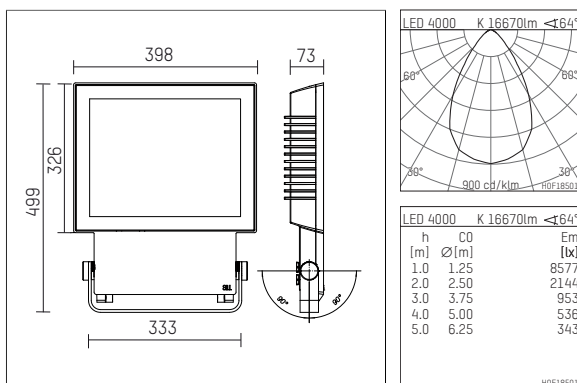
S48L0026 | schwarz - erhöhter Korrosionsschutz

48L 8-16k 740 D WB65 BK-C

48L

Planscheinwerfer

LED | 120 W 4000 K



- Planscheinwerfer 48L
- zur Wand- oder Mastmontage
- mit schwenkbarem Montagebügel
- mit LED 18940 lm
- Farbtemperatur: 4000 K
- Farbwiedergabeindex: CRI >70
- L80 / B10 (100.000h)
- SDCM < 3
- Leuchtenlichtstrom: 16670 lm
- Systemleistung: 120 W
- Lichtausbeute: 138,9 lm/W
- rotationssymmetrische Lichtverteilung
- Ausstrahlungswinkel: 65 °
- eingebautes LED-Betriebsgerät, elektronisch (DALI), 220-240 V, 0/50/60 Hz
- inklusive Thermoschutz für Treiber und LED-Modul
- Überspannschutz 6kV
- Als Option gleichspannungsg geeignet (AC/DC) - 15% Leistung für Betrieb an Notlichtanlagen
- Weitere Dimmfunktionen auf Anfrage
- Amplitudendimmung
- Dimmbereich: 100-10 %
- Anzahl Leuchten je Sicherung (B16): 7
- Netzanschluss: Anschlussklemme 5x2,5 mm²
- 2xM20 Kabelverschraubung für Kabeldurchmesser 8-12 mm, für Durchgangsverdrahtung geeignet
- Korrosionsbeständiges Aluminium-Druckgussgehäuse AlSi12 mit spezieller Lackierung für einen erhöhten und langanhaltenden Korrosionsschutz in chlor- und salzhaltigen Umgebungen
- Länge: 499 mm, Breite: 398 mm, Höhe: 73 mm
- ± 90° schwenkbar
- Windangriffsfläche: 0,18 m²
- Gewicht: 12,4 kg
- Schutzart: IP65
- Schutzklasse I
- 5 Jahre Hoffmeister Garantie
- Entworfen und hergestellt in Deutschland
- minimale Umgebungstemperatur: -40 ° C
- maximale Umgebungstemperatur: 45 ° C
- Schlagfestigkeitsklasse: IK09
- Prüfzeichen: gefertigt nach DIN VDE 0711 / EN 60598, CE
- Farbe: schwarz - erhöhter Korrosionsschutz (RAL9005)
- S48L0026

- Übersicht des Zubehörs auf der/ den Folgeseite/ n

S48L0026
Zubehör

| Optionales Zubehör | | | |
|--|-------------------|----------------|----------|
| Typ | Abmessungen in mm | Artikelnummer | Abb.-Nr. |
| Drahtschutzgitter für Scheinwerfer 49L und 48L | | 849L00100 | 01 |
| Abblendtore ausstellbar für Scheinwerfer 49L | | 849L00600 | 02 |
| Vierseitige Blende für Scheinwerfer 49L and 48L | | 849L00200 | 03 |
| Blende horizontal, mit verstellbaren Lamellen für Scheinwerfer 49L und 48L | | 849L00300 | 04 |
| Blende vertikal, mit verstellbaren Lamellen für Scheinwerfer 49L und 48L | | 849L00400 | 05 |
| Dreiseitige Blende für Scheinwerfer 49L und 48L | | 849L00500 | 06 |
| Klarglas mattiert, zum Weichzeichnen für Scheinwerfer 49L and 48L | | 849L02100 | 07 |
| Klarglas teilmattiert, zum Weichzeichnen des oberen oder unteren Lichtaustrittes für Scheinwerfer 49L und 48L | | 849L02200 | 08 |
| Strukturglas Albarino S, feine Struktur zur Streuung, Lichttransmission 91,5% für Scheinwerfer 49L and 48L | | 849L02600 | 09 |
| Rillenglas horizontal, Typ 555 B für Scheinwerfer 49L und 48L | | 849L02300 | 10 |
| Rillenglas vertikal, Typ 555 B für Scheinwerfer 49L und 48L | | 849L02400 | 11 |
| Konversionsfilter Daylight, Erhöhung der Farbtemperatur von 3000K auf 4450K und von 5700K auf 14.500K für Scheinwerfer 49L und 48L | | 849L03200 | 12 |
| Konversionsfilter Neutral, Erhöhung der Farbtemperatur von 3000K auf 3650 K für Scheinwerfer 49L und 48L | | 849L03100 | 13 |
| Konversionsfilter warm, Senkung der Farbtemperatur von 3000K auf 2600K für Scheinwerfer 49L und 48L | | 849L03000 | 14 |
| Montagebügel, schwingungsgedämpft für Scheinwerfer 49L und 48L | | 849L01000 | 15 |
| Wandausleger, L=0,5m für Scheinwerfer Serie 49L und 48L | | 849400500 | 16 |
| Mastausleger, für Mastdurchmesser 80-120mm für Scheinwerfer 49L und 48L | | 849400700 | 17 |
| Mastschelle Edelstahl v2a / feuerverzinkt, für Mastdurchmesser 115-120mm | | 855500 200-120 | 18 |
| Mastschelle Edelstahl v2a / feuerverzinkt, für Mastdurchmesser 150-170mm | | 855500 200-170 | 18 |
| Mastschelle Edelstahl v2a / feuerverzinkt, für Mastdurchmesser 55-60mm | | 855500 200-60 | 18 |
| Mastschelle Edelstahl v2a / feuerverzinkt, für Mastdurchmesser 60-89mm | | 855500 200-89 | 18 |
| Mastschelle Edelstahl v2a / feuerverzinkt, für Mastdurchmesser 85-92mm | | 855500 200-92 | 18 |
| Wabenraster für Scheinwerfer 49L und 48L | | 849L02000 | 19 |

S48L0026 Zubehör

