



S48M0019 | schwarz

48M 6-9k 740 D AS120-23 BK-C

48M

Planstrahler batwing

LED | 80 W 4000 K

LED

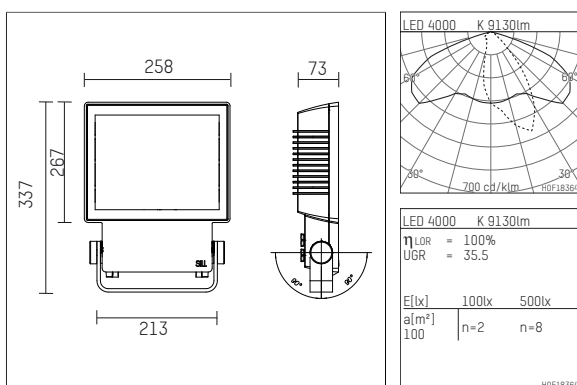
DALI

IP65

⚡

IK08

5Y



- Planstrahler batwing 48M
- zur Wand- oder Mastmontage
- mit schwenkbarem Montagebügel
- mit LED 11700 lm
- Farbtemperatur: 4000 K
- Farbwiedergabeindex: CRI >70
- L80 / B10 (100.000h)
- SDCM < 3
- Leuchtenlichtstrom: 9130 lm
- Systemleistung: 80 W
- Lichtausbeute: 114,1 lm/W
- bidirektionale Lichtverteilung
- eingebautes LED-Betriebsgerät, elektronisch (DALI), 220-240 V, 0/50/60 Hz
- inklusive Thermoschutz für Treiber und LED-Modul
- Überspannschutz 6kV
- Als Option gleichspannungsg geeignet (AC/DC) - 15% Leistung für Betrieb an Notlichtanlagen
- Weitere Dimmfunktionen auf Anfrage
- Amplitudendimmung
- Dimmbereich: 100-10 %
- Anzahl Leuchten je Sicherung (B16): 10
- Netzanschluss: Anschlussklemme 5x2,5 mm²
- 2xM20 Kabelverschraubung für Kabeldurchmesser 8-12 mm, für Durchgangsverdrahtung geeignet
- Korrosionsbeständiges Aluminium-Druckgussgehäuse AISi12 mit spezieller Lackierung für einen erhöhten und langanhaltenden Korrosionsschutz in chlor- und salzhaltigen Umgebungen
- Sicherheitsglas, klar
- Länge: 337 mm, Breite: 258 mm, Höhe: 73 mm
- $\pm 90^\circ$ schwenkbar
- Windangriffsfläche: 0,08 m²
- Gewicht: 6,2 kg
- Schutzart: IP65
- Schutzklasse I
- 5 Jahre Hoffmeister Garantie
- Entworfen und hergestellt in Deutschland
- minimale Umgebungstemperatur: -40 °C
- maximale Umgebungstemperatur: 55 °C
- Schlagfestigkeitsklasse: IK08
- Prüfzeichen: gefertigt nach DIN VDE 0711 / EN 60598
- Farbe: schwarz (RAL9005)
- S48M0019

- Übersicht des Zubehörs auf der/ den Folgeseite/ n

S48M0019
Zubehör

Optionales Zubehör			
Typ	Abmessungen in mm	Artikelnummer	Abb.-Nr.
Drahtschutzgitter für Scheinwerfer 49M und 48M		849M00100	01
Vierseitige Blende für Scheinwerfer 49M und 48M		849M00200	02
Blende horizontal, mit verstellbaren Lamellen für Scheinwerfer 49M und 48M		849M00300	03
Blende vertikal, mit verstellbaren Lamellen für Scheinwerfer 49M		849M00400	04
Dreiseitige Blende für Scheinwerfer 49M und 48M		849M00500	05
Abblendtore mit Flügel 12-fach für Scheinwerfer 49M und 48M		849M00700	06
Abblendtore 4-fach für Scheinwerfer 49M und 48M		849M00600	07
Klarglas mattiert, zum Weichzeichnen für Scheinwerfer 49M und 48M		849M02100	08
Klarglas teilmattiert, zum Weichzeichnen des oberen oder unteren Lichtaustrittes für Scheinwerfer 49M and 48M		849M02200	09
Strukturglas Albarino S, feine Struktur zur Streuung, Lichttransmission 91,5% für Scheinwerfer 49M und 48M		849M02600	10
Konversionsfilter Neutral, Erhöhung der Farbtemperatur von 3000K auf 3650 K für Scheinwerfer 49M und 48M		849M03100	11
Rillenglas vertikal, Typ 555 B für Scheinwerfer 49M und 48M		849M02400	12
Rillenglas horizontal, Typ 555 B für Scheinwerfer 49M und 48M		849M02300	13
Konversionsfilter warm, Senkung der Farbtemperatur von 3000K auf 2600K für Scheinwerfer 49M und 48M		849M03000	14
Konversionsfilter Daylight, Erhöhung der Farbtemperatur von 3000K auf 4450K und von 5700K auf 14.500K für Scheinwerfer 49M und 48M		849M03200	15
Montagebügel, schwingungsgedämpft für Scheinwerfer 49M und 48M		849M01000	16
Wandausleger, L=0,5m für Scheinwerfer 49S/49M und 48S/48M		849000500	17
Mastausleger schwarz, für Mastdurchmesser 80-120mm für Scheinwerfer 49S/49M und 48S/48M		849000700	18
Mastschelle Edelstahl v2a / feuerverzinkt, für Mastdurchmesser 115-120mm		855500 200-120	19
Mastschelle Edelstahl v2a / feuerverzinkt, für Mastdurchmesser 150-170mm		855500 200-170	19
Mastschelle Edelstahl v2a / feuerverzinkt, für Mastdurchmesser 55-60mm		855500 200-60	19
Mastschelle Edelstahl v2a / feuerverzinkt, für Mastdurchmesser 60-89mm		855500 200-89	19
Mastschelle Edelstahl v2a / feuerverzinkt, für Mastdurchmesser 85-92mm		855500 200-92	19
Erdspieß, L=300mm für Scheinwerfer Serie 49S/M und 48S/M		849000900	20
Wabenraster für Scheinwerfer 49M und 48M		849M02000	21

S48M0019 Zubehör

