



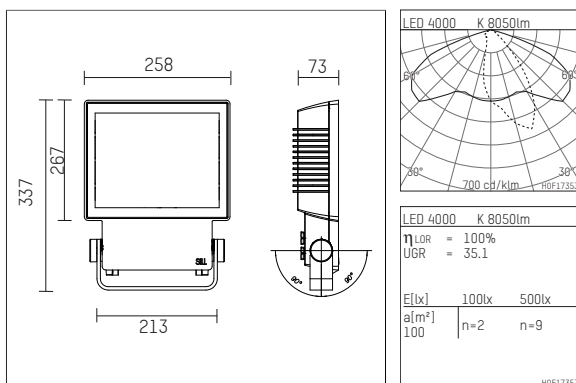
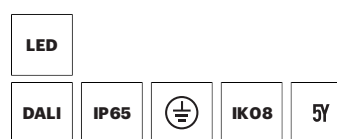
## S48M0028 | weiß

48M 6-9k 840 D AS120-23 WH-C PC

48M

Planstrahler batwing

LED | 80 W 4000 K



- Planstrahler batwing 48M
- zur Wand- oder Mastmontage
- mit schwenkbarem Montagebügel
- mit LED 10320 lm
- Farbtemperatur: 4000 K
- Farbwiedergabeindex: CRI >80
- L80 / B10 (100.000h)
- SDCM < 3
- Leuchtenlichtstrom: 8050 lm
- Systemleistung: 80 W
- Lichtausbeute: 100,6 lm/W
- bidirektionale Lichtverteilung
- eingebautes LED-Betriebsgerät, elektronisch (DALI), 220-240 V, 0/50/60 Hz
- inklusive Thermoschutz für Treiber und LED-Modul
- Überspannschutz 6kV
- Als Option gleichspannungsg geeignet (AC/DC) - 15% Leistung für Betrieb an Notlichtanlagen
- Weitere Dimmfunktionen auf Anfrage
- Amplitudendimmung
- Dimmbereich: 100-10 %
- Anzahl Leuchten je Sicherung (B16): 10
- Netzanschluss: Anschlussklemme 5x2,5 mm<sup>2</sup>
- 2xM20 Kabelverschraubung für Kabeldurchmesser 8-12 mm, für Durchgangsverdrahtung geeignet
- Korrosionsbeständiges Aluminium-Druckgussgehäuse AISi12 mit spezieller Lackierung für einen erhöhten und langanhaltenden Korrosionsschutz in chlor- und salzhaltigen Umgebungen
- Abdeckung aus transparentem Polycarbonat
- Länge: 337 mm, Breite: 258 mm, Höhe: 73 mm
- ± 90° schwenkbar
- Windangriffsfläche: 0,08 m<sup>2</sup>
- Gewicht: 6,2 kg
- Schutzart: IP65
- Schutzklasse I
- 5 Jahre Hoffmeister Garantie
- Entworfen und hergestellt in Deutschland
- minimale Umgebungstemperatur: -40 ° C
- maximale Umgebungstemperatur: 55 ° C
- Schlagfestigkeitsklasse: IK08
- Prüfzeichen: gefertigt nach DIN VDE 0711 / EN 60598
- Farbe: weiß (RAL9010)
- S48M0028

- Übersicht des Zubehörs auf der/ den Folgeseite/ n

S48M0028  
Zubehör

| Optionales Zubehör   |                   |                |          |
|--|-------------------|----------------|----------|
| Typ  | Abmessungen in mm | Artikelnummer  | Abb.-Nr. |
| Drahtschutzgitter<br>für Scheinwerfer 49M und 48M  |                   | 849M00100      | 01       |
| Vierseitige Blende<br>für Scheinwerfer 49M und 48M   |                   | 849M00200      | 02       |
| Blende horizontal, mit verstellbaren Lamellen<br>für Scheinwerfer 49M und 48M  |                   | 849M00300      | 03       |
| Blende vertikal, mit verstellbaren Lamellen<br>für Scheinwerfer 49M  |                   | 849M00400      | 04       |
| Dreiseitige Blende<br>für Scheinwerfer 49M und 48M   |                   | 849M00500      | 05       |
| Abblendtore mit Flügel 12-fach<br>für Scheinwerfer 49M und 48M   |                   | 849M00700      | 06       |
| Abblendtore 4-fach<br>für Scheinwerfer 49M und 48M   |                   | 849M00600      | 07       |
| Klarglas mattiert, zum Weichzeichnen<br>für Scheinwerfer 49M und 48M   |                   | 849M02100      | 08       |
| Klarglas teilmattiert, zum Weichzeichnen des oberen oder unteren<br>Lichtaustrittes<br>für Scheinwerfer 49M and 48M                      |                   | 849M02200      | 09       |
| Strukturglas Albarino S, feine Struktur zur Streuung, Lichttransmission 91,5%<br>für Scheinwerfer 49M und 48M                            |                   | 849M02600      | 10       |
| Konversionsfilter Neutral, Erhöhung der Farbtemperatur von 3000K auf 3650 K<br>für Scheinwerfer 49M und 48M                              |                   | 849M03100      | 11       |
| Rillenglas vertikal, Typ 555 B<br>für Scheinwerfer 49M und 48M   |                   | 849M02400      | 12       |
| Rillenglas horizontal, Typ 555 B<br>für Scheinwerfer 49M und 48M   |                   | 849M02300      | 13       |
| Konversionsfilter warm, Senkung der Farbtemperatur von 3000K auf 2600K<br>für Scheinwerfer 49M und 48M                                   |                   | 849M03000      | 14       |
| Konversionsfilter Daylight, Erhöhung der Farbtemperatur von 3000K auf 4450K<br>und von 5700K auf 14.500K<br>für Scheinwerfer 49M und 48M |                   | 849M03200      | 15       |
| Montagebügel, schwingungsgedämpft<br>für Scheinwerfer 49M und 48M  |                   | 849M01000      | 16       |
| Wandausleger, L=0,5m<br>für Scheinwerfer 49S/49M und 48S/48M   |                   | 849000500      | 17       |
| Mastausleger schwarz, für Mastdurchmesser 80-120mm<br>für Scheinwerfer 49S/49M und 48S/48M   |                   | 849000700      | 18       |
| Mastschelle Edelstahl v2a / feuerverzinkt, für Mastdurchmesser 115-120mm   |                   | 855500 200-120 | 19       |
| Mastschelle Edelstahl v2a / feuerverzinkt, für Mastdurchmesser 150-170mm   |                   | 855500 200-170 | 19       |
| Mastschelle Edelstahl v2a / feuerverzinkt, für Mastdurchmesser 55-60mm   |                   | 855500 200-60  | 19       |
| Mastschelle Edelstahl v2a / feuerverzinkt, für Mastdurchmesser 60-89mm   |                   | 855500 200-89  | 19       |
| Mastschelle Edelstahl v2a / feuerverzinkt, für Mastdurchmesser 85-92mm   |                   | 855500 200-92  | 19       |
| Erdspieß, L=300mm<br>für Scheinwerfer Serie 49S/M und 48S/M  |                   | 849000900      | 20       |
| Wabenraster<br>für Scheinwerfer 49M und 48M  |                   | 849M02000      | 21       |

## S48M0028 Zubehör

