

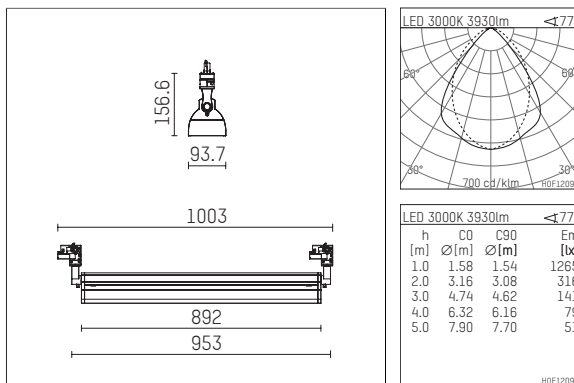


**106 505 03 721 | schwarz**

POWERWASH 2.0

Fluter

LED | 41 W 3000 K



- Fluter POWERWASH 2.0
- mit 3-Phasen-Universaladapter
- für Hoffmeister control.x Stromschienen
- mit LED 5730 lm
- Farbtemperatur: 3000 K
- Farbwiedergabeindex: CRI >80
- L70 / B50 (50.000h)
- SDCM < 3
- Leuchtenlichtstrom: 3930 lm
- Systemleistung: 41 W
- Lichtausbeute: 95,8 lm/W
- symmetrische Lichtverteilung, wide flood
- Reflektor aus Aluminium, silber eloxiert, seidenmatt
- UGR: 19
- eingebautes LED-Betriebsgerät, elektronisch
- Gehäuse aus Aluminium
- Adapter aus Thermoplast, glasfaserverstärkt
- Blendschutzraster schwarz beschichtet
- Länge: 953 mm, Breite: 94 mm, Höhe: 157 mm
- vertikal  $\pm 120^\circ$  schwenkbar
- Gewicht: 3,3 kg
- Schutzart: IP20
- Schutzklasse I
- 5 Jahre Hoffmeister Garantie
- Made in Germany
- Prüfzeichen: gefertigt nach DIN VDE 0711 / EN 60598, CE
- Farbe: schwarz
- 106 505 03 721