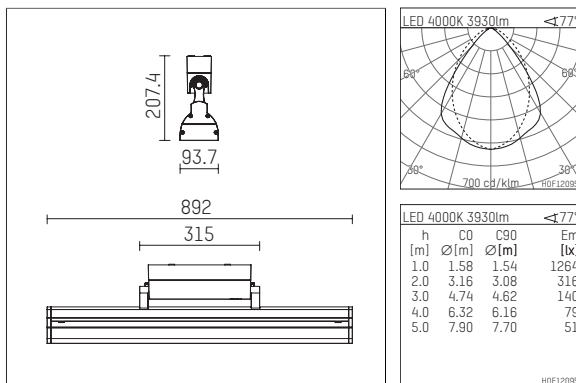


106 525 04 910 D | weiß

POWERWASH 2.0
Wandleuchte
LED | 41 W 4000 K



- Wandleuchte POWERWASH 2.0
- zur Montage an Wand oder Decke
- mit LED 6000 lm
- Farbtemperatur: 4000 K
- Farbwiedergabeindex: CRI >80
- L70 / B50 (50.000h)
- SDCM < 3
- Leuchtenlichtstrom: 3930 lm
- Systemleistung: 41 W
- Lichtausbeute: 95,8 lm/W
- symmetrische Lichtverteilung, wide flood
- Reflektor aus Aluminium, Silber eloxiert, Seidenmatt
- eingebautes LED-Betriebsgerät, elektronisch (DALI)
- Amplitudendimmung
- Dimmbereich: 100-3 %
- Netzanschluss: Steckklemme 2x5x2,5 mm²
- zur Durchverdrahtung geeignet (1-phasig)
- Gehäuse aus Aluminium
- Blendschutzraster weiß beschichtet
- Sicherheitsglas, klar
- Unteres Gehäuseteil aufklappbar
- Länge: 892 mm, Breite: 94 mm, Höhe: 208 mm
- vertikal ± 120° schwenkbar, fixierbar
- Gewicht: 5,66 kg
- Schutzart: IP65
- Schutzklasse I
- 5 Jahre Hoffmeister Garantie
- Made in Germany
- Prüfzeichen: gefertigt nach DIN VDE 0711 / EN 60598, CE
- Farbe: weiß (RAL9016)
- 106 525 04 910 D