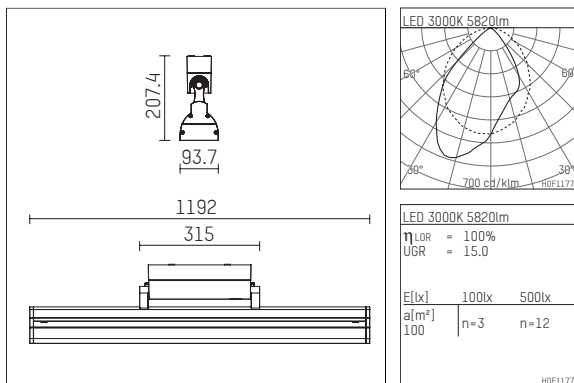




106 529 03 726 | anthrazit

POWERWASH 2.0
Wandleuchte
LED | 55 W 3000 K



- Wandleuchte POWERWASH 2.0
- zur Montage an Wand oder Decke
- mit LED 7640 lm
- Farbtemperatur: 3000 K
- Farbwiedergabeindex: CRI >80
- L70 / B50 (50.000h)
- SDCM < 3
- Leuchtenlichtstrom: 5820 lm
- Systemleistung: 55 W
- Lichtausbeute: 105,8 lm/W
- asymmetrische Lichtverteilung, wide flood
- Reflektor aus Aluminium, silber eloxiert, seidenmatt
- eingebautes LED-Betriebsgerät, elektronisch
- Netzanschluss: Steckklemme 2x5x2,5 mm²
- zur Durchverdrahtung geeignet (3-phasig)
- Gehäuse aus Aluminium
- Sicherheitsglas, klar
- Unteres Gehäuseteil aufklappbar
- Länge: 1192 mm, Breite: 94 mm, Höhe: 208 mm
- vertikal ± 120° schwenkbar, fixierbar
- Gewicht: 7,6 kg
- Schutzart: IP65
- Schutzklasse I
- 5 Jahre Hoffmeister Garantie
- Made in Germany
- Prüfzeichen: gefertigt nach DIN VDE 0711 / EN 60598, CE
- Farbe: anthrazit
- 106 529 03 726