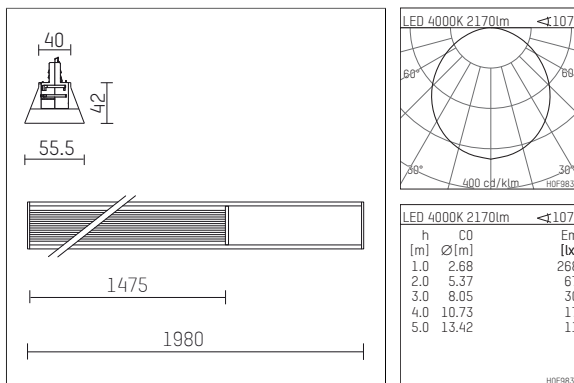


## 114 505 04 910 D | weiß

in.line 2.0 | DALI

Fluter

LED | 26 W 4000 K



- Fluter in.line 2.0 DALI
- mit 3-Phasen-DALI-Adapter
- Adapter im Leuchtenprofil integriert, stirnseitig bedienbar
- werkzeuglose Montage an der Stromschiene
- mit LED 3250 lm
- Farbtemperatur: 4000 K
- Farbwiedergabeindex: CRI >90
- L70 / B50 (50.000h)
- SDCM < 3
- Leuchtenlichtstrom: 2170 lm
- Systemleistung: 26 W
- Lichtausbeute: 83,5 lm/W
- symmetrische Lichtverteilung, wide flood
- Reflektor aus Aluminium, weiß
- Ausstrahlungswinkel: 107 °
- UGR: 24
- eingebautes LED-Betriebsgerät, elektronisch (DALI)
- Amplitudendimmung
- Dimmbereich: 100-1 %
- Gehäuse aus Aluminium
- Adapter aus Thermoplast, glasfaserverstärkt
- prismatische Abdeckung aus extrudiertem Polycarbonat, transluzent
- Länge: 1980 mm, Breite: 55,3 mm, Höhe: 42 mm
- Gewicht: 3,1 kg
- Schutzart: IP20
- Schutzklasse I
- 5 Jahre Hoffmeister Garantie
- Made in Germany
- Prüfzeichen: gefertigt nach DIN VDE 0711 / EN 60598, CE
- Farbe: weiß (RAL9016)
- 114 505 04 910 D