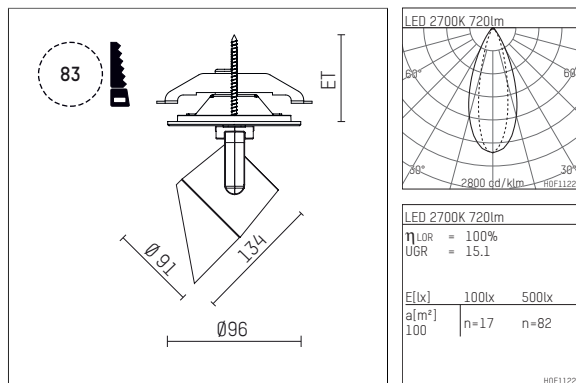




11652512 721-PA | schwarz

lo.nely 2
 Linsenwandfluter
 LED | 14 W 2700 K



- Linsenwandfluter lo.nely 2
- mit Einbau-Punktauslass
- für Einbau in Decke oder Wand
- Linsenwandfluter für homogene Wandbeleuchtung
- passives Thermomanagement
- mit LED 1060 lm
- Farbtemperatur: 2700 K
- Farbwiedergabeindex: CRI >90
- L90 / B10 (50.000h)
- SDCM < 2
- Leuchtenlichtstrom: 720 lm
- Systemleistung: 14 W
- Lichtausbeute: 51,4 lm/W
- asymmetrische Lichtverteilung
- soft-lens Optik mit Sekundärreflektor
- mit externem LED-Betriebsgerät, elektronisch, 220-240 V, 50/60 Hz
- Betrieb mit externen Dimmern möglich (Phasenabschnitt und Phasenanschnitt)
- Netzanschluss: Anschlussleitung mit Steckverbindung 2x5x2,5 mm², Länge: 360 mm
- zur Durchverdrahtung geeignet
- Gehäuse aus Aluminium-Druckguss
- Deckenplatte aus Aluminium-Druckguss
- Durchmesser: 96 mm, Einbaudurchmesser: 83 mm
- Einbautiefe: 63 mm, Deckenstärke: 1-45 mm
- 360° drehbar, 95° schwenkbar, fixierbar
- Gewicht: 0,94 kg
- Schutzart: IP20
- Schutzklasse I
- 5 Jahre Hoffmeister Garantie
- Made in Germany
- maximale Umgebungstemperatur: 35 ° C
- Prüfzeichen: gefertigt nach DIN VDE 0711 / EN 60598, CE
- Farbe: schwarz
- 11652512 721-PA