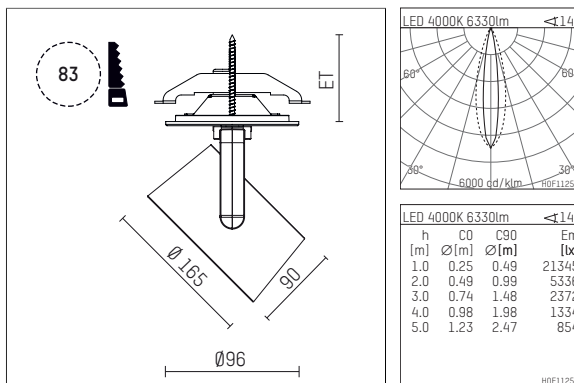




11655614 906-PA | silber

lo.nely 4 | Oval Flood
Fluter
LED | 69 W 4000 K



- Fluter lo.nely 4 Oval Flood
- mit Einbau-Punktauslass
- für Einbau in Decke oder Wand
- mit horizontaler oval flood Lichtverteilung
- passives Thermomanagement
- mit LED 7600 lm
- Farbtemperatur: 4000 K
- Farbwiedergabeindex: CRI >80
- L90 / B10 (50.000h)
- SDCM < 3
- Leuchtenlichtstrom: 6330 lm
- Systemleistung: 69 W
- Lichtausbeute: 91,7 lm/W
- oval flood horizontal
- mit externem LED-Betriebsgerät, elektronisch, 220-240 V, 50/60 Hz
- LED-Platine temperaturüberwacht (NTC)
- Netzanschluss: Anschlussleitung mit Steckverbindung 2x5x2,5 mm², Länge: 360 mm
- zur Durchverdrahtung geeignet
- Gehäuse aus Aluminium-Druckguss
- Microprismenfilter mit sehr hohem Lichttransmissionsgrad
- Deckenplatte aus Aluminium-Druckguss
- *UNDEFINED TEXT*
- Durchmesser: 96 mm, Einbaudurchmesser: 83 mm
- Einbautiefe: 115 mm, Deckenstärke: 1-45 mm
- 360° drehbar, 95° schwenkbar, fixierbar
- Gewicht: 2,25 kg
- Schutzart: IP20
- Schutzklasse I
- 5 Jahre Hoffmeister Garantie
- Made in Germany
- maximale Umgebungstemperatur: 35 ° C
- Prüfzeichen: gefertigt nach DIN VDE 0711 / EN 60598, CE
- Farbe: silber
- 11655614 906-PA