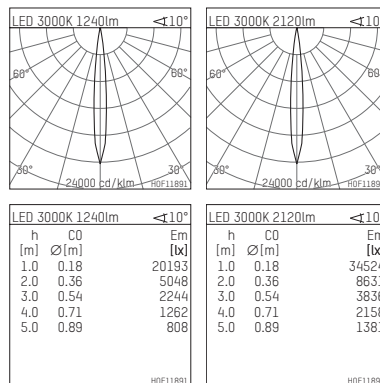
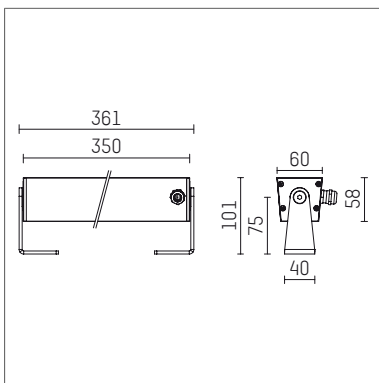




**117 032 03 916 | silber**

led.modular | IP65  
Linearleuchte  
LED | 28 W 3000 K



- Linearleuchte led.modular IP65
  - schwenkbar
  - mit Montagebügel
  - zur Wand- oder Bodenmontage
  - zur optimalen Ausleuchtung vertikaler Fassadenflächen
  - mit LED 2400 lm
  - Farbtemperatur: 3000 K
  - Farbwiedergabeindex: CRI >90
  - L80 / B10 (50.000h)
  - SDCM < 2
  - Leuchtenlichtstrom: 2120 lm
  - Systemleistung: 28 W
  - Lichtausbeute: 75,7 lm/W
  - symmetrische Lichtverteilung, spot
  - Ausstrahlungswinkel: 10 °
  - für externes Betriebsgerät
  - LED-Platine temperaturüberwacht (NTC)Optional: Reduzierung der Systemleistung auf 14W mit 1350lm möglich
  - Anschluss sekundärseitig:
  - Anschlussleitung, Länge: 2000 mm
  - Gehäuse aus stranggepresstem Aluminium
  - Sicherheitsglas, klar
  - Befestigungsbügel aus Edelstahl
  - Länge: 361 mm, Breite: 60 mm, Höhe: 100 mm
  - Gewicht: 1,75 kg
  - Schutzart: IP65
  - Schutzklasse I
  - 5 Jahre Hoffmeister Garantie
  - Made in Germany
  - maximale Umgebungstemperatur: 50 ° C
  - Prüfzeichen: gefertigt nach DIN VDE 0711 / EN 60598, CE
  - Farbe: silber
  - 117 032 03 916
- Übersicht des Zubehörs auf der/ den Folgeseite/ n

117 032 03 916

**Zubehör****Erforderliches Zubehör**

Typ	Abmessungen in mm	Artikelnummer	Abb.-Nr.
LED-Betriebsgerät, 40W, 350mA in hoher Schutzart IP65 für den Außeneinsatz geeignet	LxBxH: 220 x 120 x 80	117 092 00 721	01
LED-Betriebsgerät, 40W, 350mA, DALI in hoher Schutzart IP65 für den Außeneinsatz geeignet	LxBxH: 220 x 120 x 80	117 092 00 721 D	01
LED-Betriebsgerät, 50W, 700mA in hoher Schutzart IP65 für den Außeneinsatz geeignet	LxBxH: 220 x 120 x 80	117 091 00 721	01
LED-Betriebsgerät, 50W, 700mA, DALI in hoher Schutzart IP65 für den Außeneinsatz geeignet	LxBxH: 220 x 120 x 80	117 091 00 721 D	01

**01**