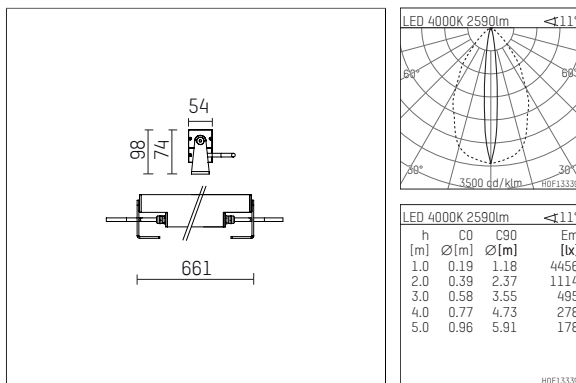




119 606 14 910 D | weiß

led.modular | IP65
 Linearleuchte
 LED | 28 W 4000 K



- Linearleuchte led.modular IP65
- schwenkbar
- mit Montagebügel
- zur Wand- oder Bodenmontage
- zur optimalen Ausleuchtung vertikaler Fassadenflächen
- zur Durchverdrahtung vorbereitet
- mit LED 3450 lm
- Farbtemperatur: 4000 K
- Farbwiedergabeindex: CRI >80
- L80 / B10 (50.000h)
- SDCM < 2
- Leuchtenlichtstrom: 2590 lm
- Systemleistung: 28 W
- Lichtausbeute: 92,5 lm/W
- oval flood
- 11° x 61°
- eingebautes LED-Betriebsgerät, elektronisch (DALI), 220-240 V, 0/50/60 Hz
- dimmbar
- Dimmbereich: 100-10 %
- Netzanschluss: Anschlussleitung, H05RN-F 5x1 mm², Länge: 2000 mm
- Rundsteckverbindung RST16 (Wieland)
- Anschluss sekundärseitig: H05RN-F 5x1 mm², (Typ: Rundsteckverbindung RST16 (Wieland)), Länge: 2000 mm
- Gehäuse aus stranggepresstem Aluminium
- Sicherheitsglas, klar
- Befestigungsbügel aus Edelstahl
- mit integrierter Linsenoptik für homogene Wandausleuchtung
- Länge: 661 mm, Breite: 54 mm, Höhe: 100 mm
- Gewicht: 4,45 kg
- Schutzart: IP65
- Schutzklasse I
- 5 Jahre Hoffmeister Garantie
- Made in Germany
- maximale Umgebungstemperatur: 50 ° C
- Prüfzeichen: gefertigt nach DIN VDE 0711 / EN 60598, CE
- Farbe: weiß
- 119 606 14 910 D