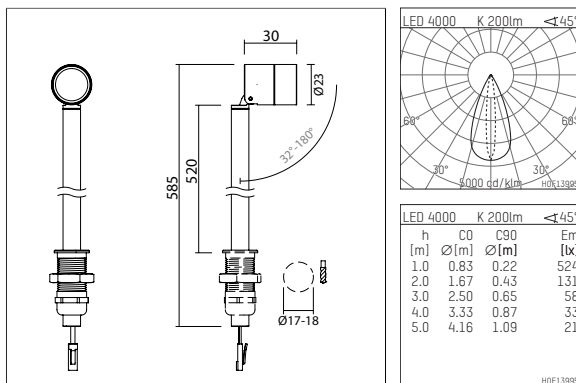




120 936 04 721 | schwarz

ak.tina top | Oval Flood
Einbaustrahler
LED | 2 W 4000 K



LED

IP20

III

CE

5Y

- Einbaustrahler ak.tina top Oval Flood
- in der Höhe einstellbare Leuchte
- mit arretierbarem Stab
- zum Einbau in Vitrinenmöbel
- mit LED 260 lm
- Farbtemperatur: 4000 K
- Farbwiedergabeindex: CRI >80
- L90 / B10 (50.000h)
- SDCM < 2
- Leuchtenlichtstrom: 200 lm
- Systemleistung: 2 W
- Lichtausbeute: 100,0 lm/W
- bisymmetrische Lichtverteilung, oval flood
- für externes Betriebsgerät
- Anschluss sekundärseitig:
- Anschlussleitung mit Steckverbindung, Länge: 880 mm
- Gehäuse aus Aluminium
- Länge: 30 mm, Höhe: 548 mm
- Einbaudurchmesser: 17 mm
- Einbautiefe: 37 mm
- 360° drehbar, 32°- 180°
- Gewicht: 0,134 kg
- Schutzart: IP20
- Schutzklasse III
- 5 Jahre Hoffmeister Garantie
- Made in Germany
- maximale Umgebungstemperatur: 35 ° C
- Prüfzeichen: gefertigt nach DIN VDE 0711 / EN 60598, CE
- Farbe: schwarz
- 120 936 04 721

- Übersicht des Zubehörs auf der/ den Folgeseite/ n

120 936 04 721
Zubehör

Erforderliches Zubehör

Typ	Abmessungen in mm	Artikelnummer	Abb.-Nr.
LED-Betriebsgerät, 1-10V Konstantstromtreiber hotplug 700mA, 20W, für max. 6 ak.tina	LxBxH: 149 x 40 x 21	120 986 10 000 A	01
LED-Betriebsgerät, DALI mit Amplitudendimmung Konstantstromtreiber hotplug 700mA, 20W, für max. 6 ak.tina	LxBxH: 149 x 40 x 21	120 986 10 000 D	01
LED-Betriebsgerät Konstantstromtreiber hotplug 700mA, 20W, für max. 6 ak.tina	LxBxH: 149 x 40 x 21	120 986 10 000	01

01

Optionales Zubehör

Typ	Abmessungen in mm	Artikelnummer	Abb.-Nr.
Verteilungskupplung, 3-fach, mit Systemsteckverbindung für ak.tina		120 984 00 721	01
Verteilungskupplung, 6-fach, mit Systemsteckverbindung für ak.tina		120 985 00 721	01
Verbindungsleitung, mit Systemsteckverbindung 1500mm für ak.tina	L: 1500	120 982 00 721	01
Verbindungsleitung, mit Systemsteckverbindung 1000mm für ak.tina	L: 1000	120 981 00 721	01
Verbindungsleitung, mit Systemsteckverbindung 2000mm für ak.tina	L: 2000	120 983 00 721	01
Blendklappen für ak.tina		120 992 00 721	02
Vorsatzblende für ak.tina		120 990 00 910	03
Schute für ak.tina		120 991 00 910	04
Aufnahmering, mit Prismaikglass für ak.tina		120 996 00 910	05
Aufnahmering, mit soft.shape Linse für ak.tina		120 994 00 910	05
Aufnahmering, mit Skulpturenlinse für ak.tina		120 995 00 910	05
Aufnahmering, mit Wabenraster für ak.tina		120 993 00 910	06
Aufnahmering, mit wide flood Linse für ak.tina		120 997 00 910	05

120 936 04 721
Zubehör

