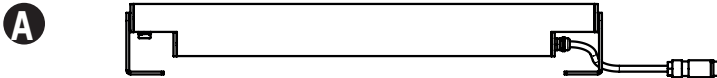


led.modular

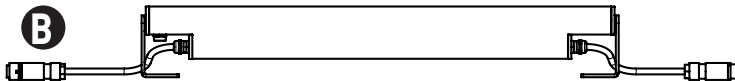
Aufbauleuchte/ surface-mounted downlight/ plafonnier/ plafón/
plafoniera

**Gebrauchsanleitung/ Instruction for use/ Notice d'utilisation/
Instrucciones de uso/ Istruzioni per l'uso**



Art.Nr./ Item no:

L = 661mm	L = 961mm
1196020...	1196220...
1196040...	1196240...
1196050...	1196250...
1196060...	1196260...
1196120...	1196320...
1196140...	1196340...
1196150...	1196350...
1196160...	1196360...

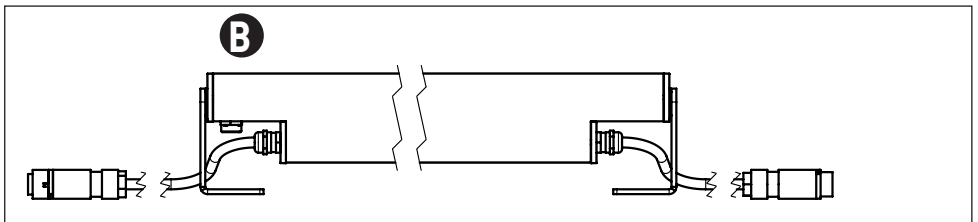
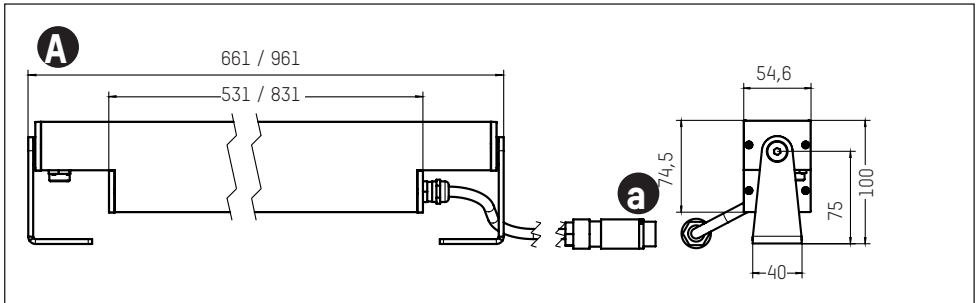


Art.Nr./ Item no:

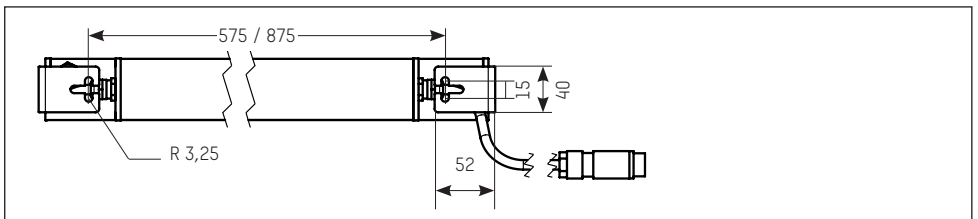
L = 661mm	L = 961mm
1196021...	1196221...
1196041...	1196241...
1196051...	1196251...
1196061...	1196261...
1196121...	1196321...
1196141...	1196341...
1196151...	1196351...
1196161...	1196361...

led.modular

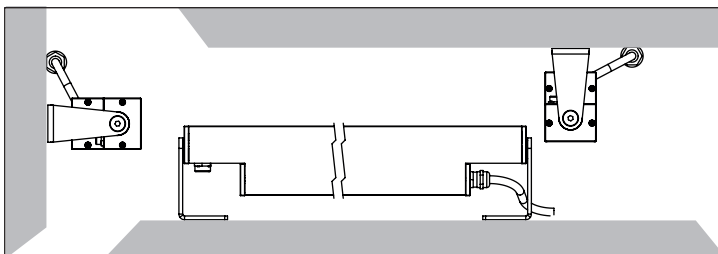
Lieferumfang/ scope of supply/ contenu de la livraison/ volumen de suministro/ volume di consegna:



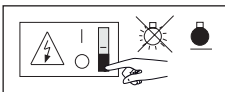
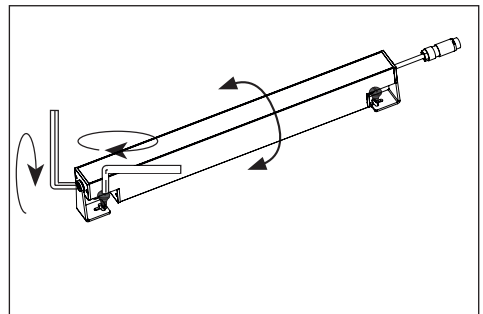
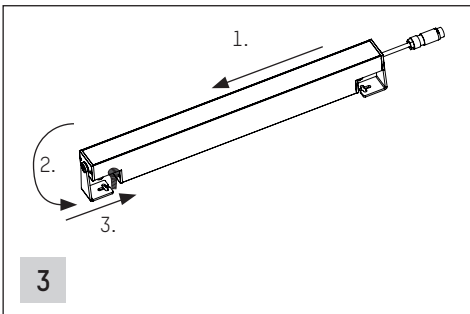
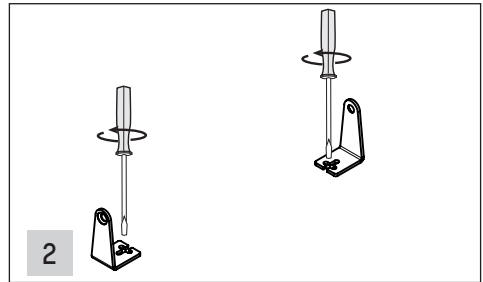
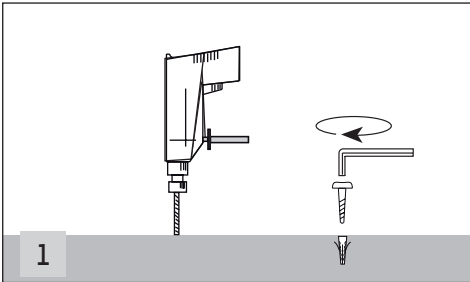
Bohrbild/ hole pattern:



Montagebeispiel / mounting example:



led.modular



Wichtige Information - bitte aufmerksam lesen

Dieses Beiblatt beschreibt die Montage der drei- bis fünfpoligen gesis RST-Steckverbinder. Bitte beachten Sie, dass elektrische Anschlüsse und Installationen ausschließlich von hierfür ausgebildeten Fachkräften vorgenommen werden dürfen.

- Zusätzliche technische Hinweise unter www.wieland-electronic.com.
- Beachten Sie die jeweiligen länderspezifischen Installationsvorschriften.

Important information - please read carefully

This leaflet is intended for use by trained electrician only. It describes the mounting of the two to five pole gesis RST connectors. Please observe the warnings and notes.

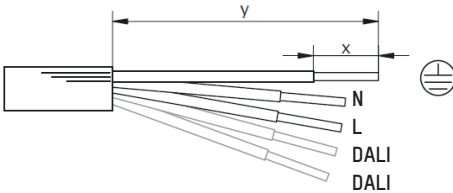
- Related technical information is available at www.wieland-electronic.com.
- The local erection rules have to be considered.

led.modular

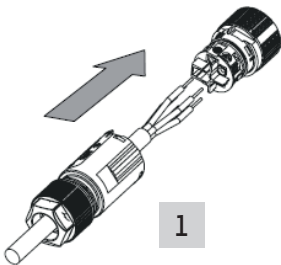
Schraubenschlüssel / screw terminations

	Einfach-Anschluß / Connector	
Leiter / conductor	PE	N,L, 2, 3 (2 + 3 nur /only DALI)
Abmantelllänge y (mm) / Dismantling length y (mm)	33	25
Abisolierlänge x (mm) / Stripping length x (mm)	8	8
Feindrähtige (nur mit Aderendhülsen) / fine stranded (ferrules required)		

Abmantellängen und Abisolierlängen (mm) / dismantling and insulation strip lengths (mm)



Leitermontage / Wire connection

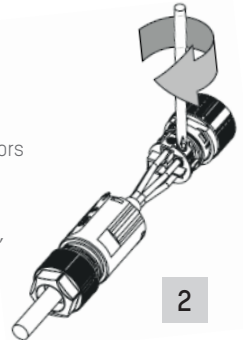


1

Darstellung beispielhaft. Gilt für 3- bis 5-polige Steckverbinder
 Example displayed relates to 3- to 5-pole connectors

- Schraubendreher
- Schneide DIN 5264 A, geschliffen
 - Antrieb PZ1
 - Anzugmoment 0,5 Nm

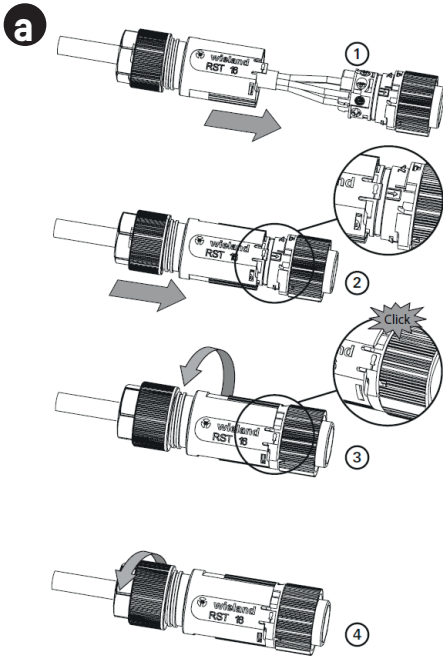
- Screwdriver
- edge acc. to DIN 5264 A, de-burred
 - drive PZ1
 - tightening torque 0,5 Nm



2

led.modular

Verschließen / Closing



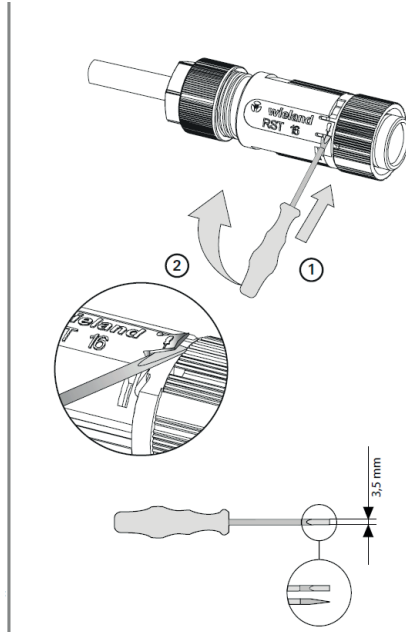
Verschraubung:

Anzugsmoment typ. 2,5 - 3 Nm

Screw connection:

Tightening torque type 2,5 - 3 Nm

Öffnen des Steckverbinders / Opening the connector



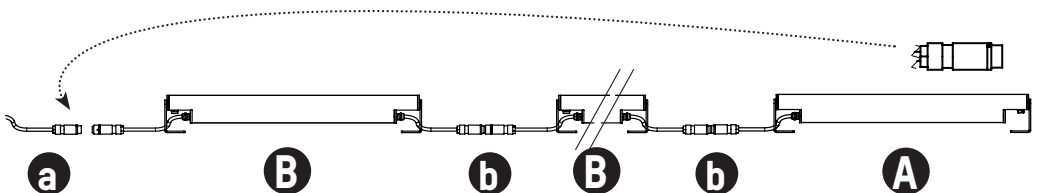
Schraubendreher:

Schneide DIN 5264 A, geschliffen

Screwdriver:

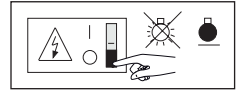
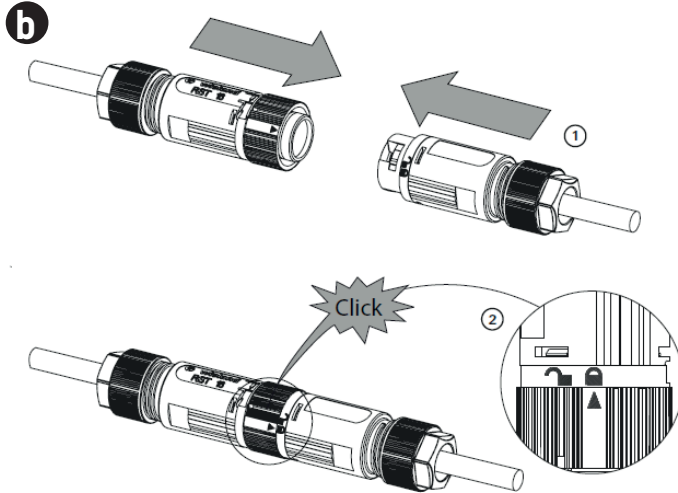
Adgeacc. DIN 5264 A, deburred

Anschlußschema Durchgangsverdrahtung



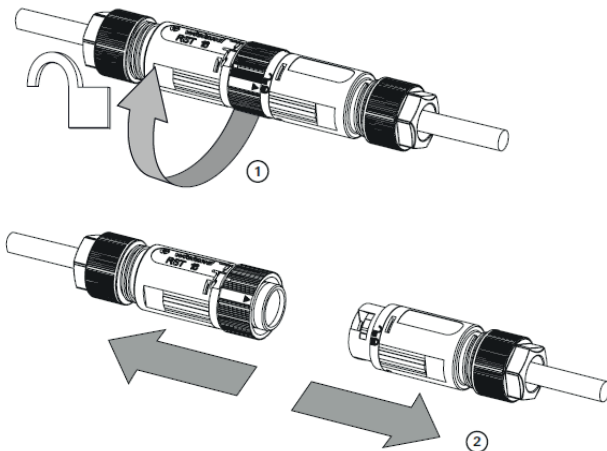
Schraubschlüssel / screw terminations

Stecken und verriegeln / Plugging and locking



Steckverbindung
verriegelt automatisch
Connectors lock
automatically

Entriegeln und trennen / Unlocking and separating



HOFFMEISTER

HOFFMEISTER LEUCHTEN GmbH

Gewerbering 28-32

58579 Schalksmühle

Germany

Phone: +49 (0) 23 55-50 41-0

Fax: +49 (0) 23 55-50 41-328

~~www.hoffmeister.de~~
www.hoffmeister.de

mail@hoffmeister.de

Original **HOFFMEISTER**-Produkt - deshalb nur Original **HOFFMEISTER** - Teile verwenden.

This is an original **HOFFMEISTER** product - therefore use original **HOFFMEISTER** parts only.

Ceci est un produit d'origine **HOFFMEISTER** - pour cette raison, utilisier uniquement des pièces d'origine **HOFFMEISTER**.

Eso es un producto original **HOFFMEISTER** - por eso utilizar solamente piezas de recambio originales **HOFFMEISTER**.

Questo è un prodotto originale **HOFFMEISTER** - per questo impiegare esclusivamente ricambi originali **HOFFMEISTER**.

Unsere Gewährleistung gilt nur bei Beachtung dieser Produktinformation.

Sie erlischt insbesondere bei:

- Nichteinhaltung der Montagehinweise
- Veränderung der Leuchte
- Nichtbeachtung der Einbaumaße

Our guarantee is contingent upon the observance of this product information.

In particular it does not apply in cases of:

- noncompliance with mounting instructions
- modification of the luminaire
- nonrespect of recessing dimensions

Notre garantie dépend de l'observation de cette information sur le produit.

Elle s'éteint notamment dans les cas suivants:

- non-observation des instructions de montage
- modification du luminaire
- non-respect des dimensions d'encastrement

Nuestra garantía depende de la observación de esta información sobre el producto.

Prescribe particularmente en los casos siguientes:

- no observación de las instrucciones de montaje
- modificación de la luminaria
- inobservancia de las dimensiones de empotrado

Nostra garanzia è valida solamente osservando scrupolosamente le indicazioni contenute in questa informazione di prodotto.

La garanzia viene annullata in caso di:

- inosservanza delle indicazioni di montaggio
- interventi o modifiche eseguite sull'apparecchio di illuminazione
- inosservanza delle misure di montaggio

Diesen Kontrollschein bei Reklamationen bitte mit zurückschicken.

In case of complaints please return this control label with the product.

En cas de réclamation veuillez retourner cette fiche de contrôle avec le produit.

En caso de reclamaciones, sírvase devolvérnos este talón de inspección junto con el producto.

Rispedire questa bolletta di controllo insieme con il prodotto in caso di reclamo.

Produktions-Serie
Production series
Série de production
Serie de producción
Serie di produzione