

MONTAGEANLEITUNG MOUNTING INSTRUCTIONS

SILL

A brand of **HOFFMEISTER**



14 S/M DMX LED-STRAHLER (integrierte DMX/RDM -Steuerung) LED SPOTLIGHT (integrated DMX/RDM -Controller)

Leuchte vor Montage des Netzanschlusses nur in trockener Umgebung lagern.

Befestigung für Zubehör:

14S: 4x M5-Gewinde
14M: 4xM8-Gewinde

Fixation of accessories:

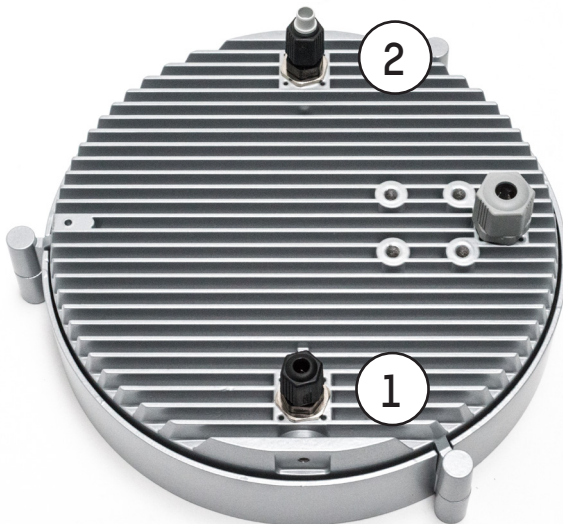
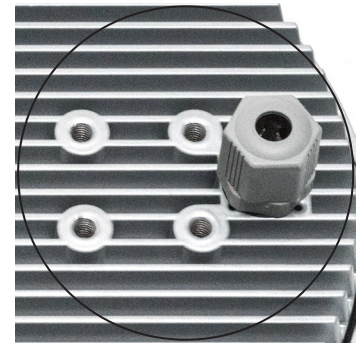
14S: 4xM5 thread
14M: 4xM8 thread

Abstand Gewinde:

14S/M: 35x35 mm

Fixation of accessories:

14S/M: 35x35 mm



Achtung:

Leuchte vor der Montage des Netzanschlusses nur in trockener Umgebung lagern.

Die Lichtquelle dieser Leuchte darf nur vom Hersteller oder einem vom ihm beauftragten Servicetechniker oder einer vergleichbaren qualifizierten Person ersetzt werden.

Attention:

Keep luminaire in dry environmental conditions before mains connection is performed.

The light source of this lamp may only be replaced by the manufacturer or by a service technician appointed by the manufacturer or by a comparable qualified person.

1. DMX IN

2. DMX OUT (mit Abschlußkappe für Einzelmontage)
(with end cap for single installation)

Die Montage und Demontage der Leitung darf nur im Spannungslosen und trockenen Zustand erfolgen.

Installation and deinstallation only with power-off and dry conditions

Die Installation und Inbetriebnahme darf nur von entsprechend qualifiziertem Fachpersonal durchgeführt werden.

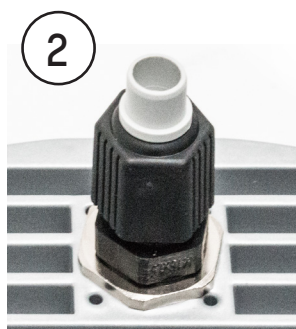
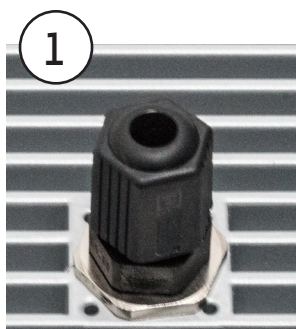
Dabei sind die jeweiligen landesspezifischen Vorschriften (z. B. DIN, VDE, ...) einzuhalten.

Installation and starting up has to be performed by qualified personnel only. Country specific regulations have to be complied (e.g. DIN, VDE, ...).

DMX-Adressierung über RDM

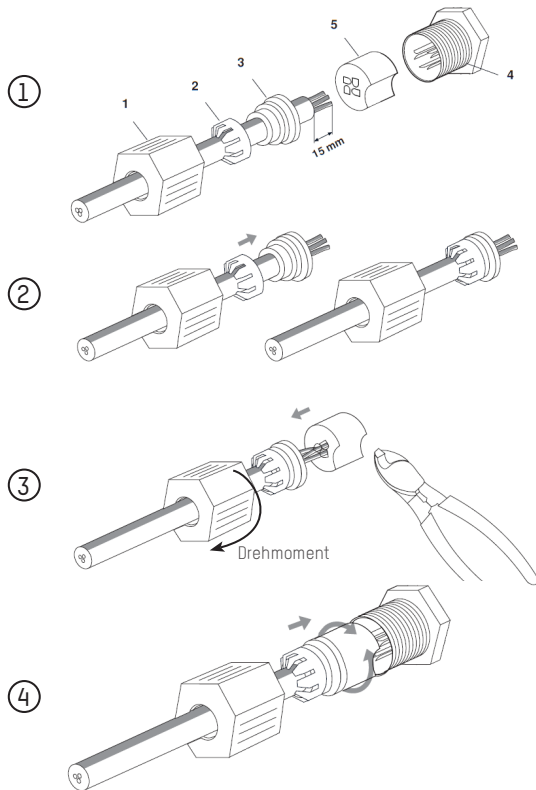
DMX-addressing via RDM

www.sill-lighting.com



MONTAGEANLEITUNG MOUNTING INSTRUCTIONS

14 S/M DMX LED-STRAHLER LED SPOTLIGHT

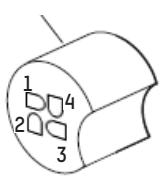


Leiteranschluß

Zum Anschluß der Leitung sollten Sie folgende Arbeitsschritte besonders beachten:

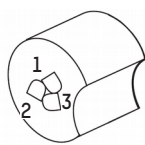
- Isolieren Sie den Leitungsmantel auf einer Länge von ca. 15 mm ab (Bild 1) und schieben Sie die Überwurfmutter (1), die Krone (2) und den Dichtgummi (3) auf die Leitung.
- Schieben Sie den Dichtgummi bis an den Isolationsrand und anschließend die Krone auf den Dichtgummi. Damit realisieren Sie die Zugentlastung für die Leitung (Bild 2)
- Stecken Sie die Aderenden in die Durchführungen des Spleißringes (Bild 3). Um eine eindeutige Aderzuordnung zu gewährleisten, sind die einzelnen Aderdurchführungen des Spleißringes mit Zahlen (1, 2, ...) gekennzeichnet.
- Schneiden Sie die überstehenden Aderenden ab. Achten Sie darauf, dass die Aderenden mit dem Spleißring (5) abschließen, sie dürfen bis zu 3 mm überstehen, aber nicht zu kurz sein.
- Stecken Sie die konfektionierte Leitung in den QUICKON-Kontaktträger (4). Drehen Sie die Leitung mit dem Spleißring so lange, bis die Codiernasen genau in die entsprechende Führungen passen (Bild 4).
- Schließen Sie die Verschraubung durch Festdrehen der Überwurfmutter. Dabei werden die Aderenden in die Schneidklemmen gedrückt, die Aderisolation aufgeschnitten und der elektrische Kontakt hergestellt (IDC-Anschlußtechnik).

Anschlussbelegung/connector pin assignment



- 1 24 V+
- 2 24 V-
- 3 DALI+
- 4 DALI-

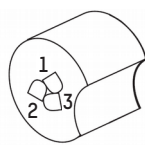
Drehmoment 3,3 Nm
torque 3,3 Nm



DMX IN

- 1 DMX +
- 2 DMX -
- 3 GND

Drehmoment 2,5 Nm
torque 2,5 Nm



DMX OUT

- 1 DMX +
- 2 DMX -
- 3 GND

Drehmoment 2,5 Nm
torque 2,5 Nm

DALI/Netz Mains

Aderquerschnitt 0,75-1,5 mm²
Cross section range of the cores 0,75-1,5 mm²
Aderisolierung max. Ø 3,0 mm
Diameter of core incl. insulation max. Ø 3,0 mm
Kabeldurchmesser 7-10 mm
Diameter of the outer sheath of the conductor 7-10 mm

DMX

Aderquerschnitt 0,34-0,75 mm²
Cross section range of the cores 0,34-0,75 mm²
Aderisolierung max. Ø 2,5 mm
Diameter of core incl. insulation max. Ø 2,5 mm
Kabeldurchmesser 4-7,5 mm
Diameter of the outer sheath of the conductor 4-7,5 mm

Conductor Connection

To connect the conductor, please observe in particular the following steps:

- strip the sheath to a length of approx. 15 mm (fig. 1) and slide the union nut (1), the cap (2) and the rubber seal (3) onto the conductor.
- slide the rubber seal as far as the rim of the insulation and then slide the cap onto the rubber seal. This provides the strain relief for the conductor (fig. 2).
- insert the core ends into the feed through of the splice ring (fig. 3). In order to guarantee a clear assignment of the cores, the individual core feed throughs of the splice ring are numbered (1, 2, ...).
- cut off the projecting core ends. Make sure that the core ends are flush with the splice ring (5): they can protrude by up to 3 mm, but must not be too short.
- insert the prepared conductor into the QUICKON contact carrier (4). Turn the conductor with the splice ring until the coding noses fit exactly into the corresponding guides (fig. 4).
- close the gland by tightening the union nut. This presses the core ends into the insulation displacement terminal blocks, cuts open the core insulation and creates the electrical contact (IDC connection system).

MONTAGEANLEITUNG MOUNTING INSTRUCTIONS

SILL

A brand of **HOFFMEISTER**

14 S/M DMX LED-STRAHLER LED SPOTLIGHT



Öffnen der Leuchte

ACHTUNG: Leuchte nur in trockenen Räumen oder in warmen Zustand (nach 1h Betrieb) öffnen

Opening the luminaire

WARNING: Open the lights in dry rooms or in warm condition (after 1 hour operation)

Glaswechsel/-drehung

Glasrahmen mit einem Sechskantschlüssel öffnen

Change of glass/rotating

Open the frame with a hex-wrench



Glas anheben und in die gewünschte Position bringen.

Bündig wieder auflegen und sorgfältig verschließen.

Drehmoment 7,3 Nm

Lift the glass and bring it into the desired position.

Justify it and carefully close the frame.

Torque 7,3 Nm



MONTAGEANLEITUNG MOUNTING INSTRUCTIONS

SILL

A brand of **HOFFMEISTER**

HOFFMEISTER Leuchten GmbH

Gewerbering 28-32
58579 Schalksmühle
Germany

Telefon +49 (0) 23 55-50 41-0
Telefax +49 (0) 23 55-50 41-328

www.hoffmeister.de
mail@hoffmeister.de

OriginalSILL-Produkt - deshalb nur OriginalSILL - Teile verwenden.
This is an originalSILL product - therefore use original SILL parts only.

Ceci est un produit d'origineSILL - pour cette raison, utiliser uniquement des pièces d'origineSILL.

Eso es un producto originalSILL - por eso utilizar solamente piezas de recambio originalSILL.

Questo è un prodotto originalSILL - per questo impiegare esclusivamente ricambi originalSILL.

Unsere Gewährleistung gilt nur bei Beachtung dieser Produktinformation. Sie erlischt insbesondere bei:

- Nichteinhaltung der Montagehinweise
- Veränderung der Leuchte
- Nichtbeachtung der Einbaumaße

Our guarantee is contingent upon the observance of this product information. In particular it does not apply in cases of:

- noncompliance with mounting instructions
- modification of the luminaire
- nonrespect of recessing dimensions

Notre garantie dépend de l'observation de cette information sur le produit. Elle s'éteint notamment dans les cas suivants:

- non-observation des instructions de montage
- modification du luminaire
- non-respect des dimensions d'encastrement

Nuestra garantía depende de la observación de esta información sobre el producto. Prescribe particularmente en los casos siguientes:

- no observación de las instrucciones de montaje
- modificación de la luminaria
- inobservancia de las dimensiones de empotrado

Nostra garanzia è dipendente della osservanza di questa informazione di prodotto. Perde la validità particolarmente nel caso di:

- inosservanza dei istruzioni di montaggio
- modificazione dell'apparecchio di illuminazione
- inosservanza dei dimensioni di incasso

Diesen Kontrollschein bei Reklamationen bitte mit zurückschicken.

In case of complaints please return this control label with the product.

En cas de réclamation veuillez retourner cette fiche de contrôle avec le produit.

En caso de reclamaciones, sirvase devolvernos este talón de inspección junto con el producto.

Rispedire questa bolletta di controllo insieme con il prodotto in caso di reclamo.

Produktions-Serie
Production series
Série de production
Serie de producción
Serie di produzione