

MONTAGEANLEITUNG MOUNTING INSTRUCTIONS

SILL

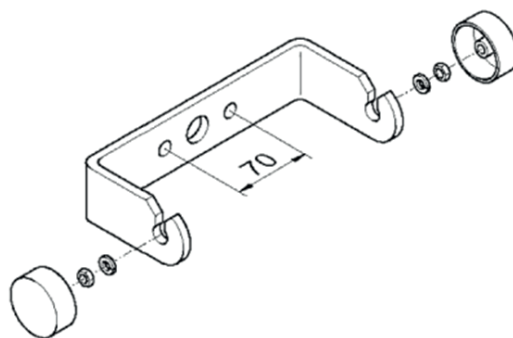
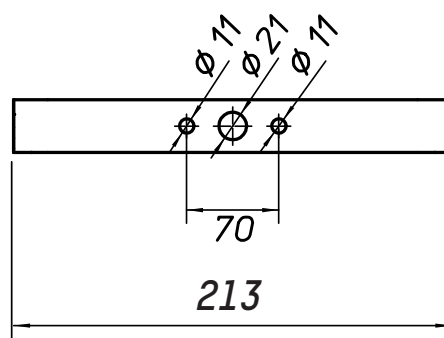
A brand of **HOFFMEISTER**



48M - 49M

LED SCHEINWERFER
LED PROJECTOR

Allgemeinsicht
General view



MONTAGEANLEITUNG MOUNTING INSTRUCTIONS



Leuchte mit der Rückseite nach oben legen und Leuchtendeckel-Schrauben mit einem 5 mm Innensechskant-Schlüssel lösen.

Position projector with the rear-side upwards and loosen the coverscrews via 5 mm Allen-head key.



Kabelverschraubung mit Maulschlüssel 22 mm abschrauben und wie dargestellt auf Kabel aufziehen. Bei Kabeln mit Durchmesser 8-9 mm mit beiden Dichteinsätzen arbeiten, bei Durchmesser 10-12 mm den inneren Einsatz entfernen.

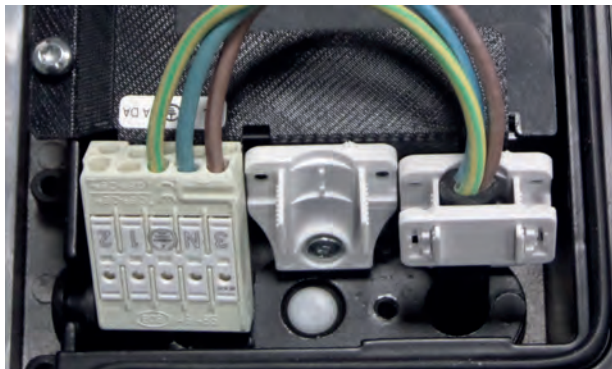
Remove cable gland with wrench 22 mm and place it on cable as shown. In case of cables with 8-9 mm diameter use both insets, in case of 10-12 mm diameter remove the inner inset.



Leuchtendeckel öffnen und vorbereitetes Kabel durch die Kabelöffnung auf der Rückseite führen.

Open the luminaire's cover and guide prepared cable through the cable opening on the rear

MONTAGEANLEITUNG MOUNTING INSTRUCTIONS



Netzleitung anschließen.
Zugentlastung verschließen.

Connect to the mains.
Locking the strain relief.



Das Kabel vorsichtig nach außen ziehen und mit einem Schraubenschlüssel 22 mm verschrauben.

Pull the cable out carefully and tighten cable gland with a 22 mm wrench.



Leuchtendeckel schließen und fest verschrauben (8 Nm).

Close cover and tighten screws (8 Nm).

MONTAGEANLEITUNG

MOUNTING INSTRUCTIONS

SILL

A brand of **HOFFMEISTER**

HOFFMEISTER GmbH

Gewerbering 28-30
58579 Schalksmühle
Germany

Telefon +49 (0) 2355-5041-0
Telefax +49 (0) 2355-5041-328

www.hoffmeister.de
mail@hoffmeister.de

Die Lichtquelle dieser Leuchte darf nur vom Hersteller oder einem vom ihm beauftragten Servicetechniker oder einer vergleichbaren qualifizierten Person ersetzt werden.

The light source of this lamp may only be replaced by the manufacturer or by a service technician appointed by the manufacturer or by a comparable qualified person.

Diesen Kontrollschein bei Reklamationen bitte mit zurückschicken.

In case of complaints please return this control label with the product.

En cas de réclamation veuillez retourner cette fiche de contrôle avec le produit.

En caso de reclamaciones, sírvase devolvérnos este talón de inspección junto con el producto.

Rispedire questa bolletta di controllo insieme con il prodotto in caso di reclamo.

Produktions-Serie
Production series
Série de production
Serie de producción
Serie di produzione

Original **SILL**-Produkt - deshalb nur Original **SILL** - Teile verwenden.
This is an original **SILL** product - therefore use original **SILL** parts only.

Ceci est un produit d'origine **SILL** - pour cette raison, utiliser uniquement des pièces d'origine **SILL**.

Eso es un producto original **SILL** - por eso utilizar solamente piezas de recambio originales **SILL**.

Questo è un prodotto originale **SILL** - per questo impiegare esclusivamente ricambi originali **SILL**.

Unsere Gewährleistung gilt nur bei Beachtung dieser Produktinformation. Sie erlischt insbesondere bei:

- Nichteinhaltung der Montagehinweise
- Veränderung der Leuchte
- Nichtbeachtung der Einbaumaße

Our guarantee is contingent upon the observance of this product information. In particular it does not apply in cases of:

- noncompliance with mounting instructions
- modification of the luminaire
- nonrespect of recessing dimensions

Notre garantie dépend de l'observation de cette information sur le produit. Elle s'éteint notamment dans les cas suivants:

- non-observation des instructions de montage
- modification du luminaire
- non-respect des dimensions d'encastrement

Nuestra garantía depende de la observación de esta información sobre el producto. Prescribe particularmente en los casos siguientes:

- no observación de las instrucciones de montaje
- modificación de la luminaria
- inobservancia de las dimensiones de empotrado

Nostra garanzia è dipendente della osservanza di questa informazione di prodotto. Perde la validità particolarmente nel caso di:

- inosservanza dei istruzioni di montaggio
- modificazione dell'apparecchio di illuminazione
- inosservanza dei dimensioni di incasso