

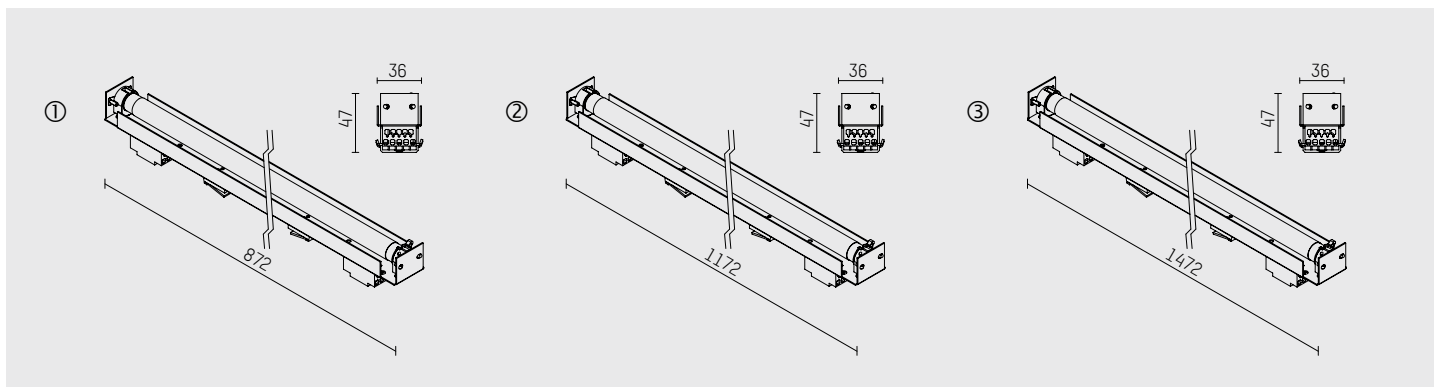
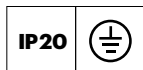


**Lichteinsatz form.h44 T16**

- für form.h44 Profile
- zur Bildung durchgängiger Lichtbandsysteme geeignet
- für T16 21/39 W, T16 28/54 W, T16 35/49/80 W
- Sockel: G5
- bisymmetrische Lichtverteilung
- wide-flood
- eingebautes Multipower Vorschaltgerät, elektronisch
- Netzanschluss: Steckklemme 2x5x1,5 mm², (DALI 2x7x1,5 mm²)
- zur Durchverdrahtung geeignet
- Armatur aus Stahlblech
- weiß lackiert
- klare PC-Abdeckung ist separat zu bestellen
- Schutzart: IP20
- Schutzklasse I
- 5 Jahre Hoffmeister System-Garantie

light module form.h44 T16

- designed for form.h44 profiles
- developed for continuous row lighting systems
- for T16 21/39 W, T16 28/54 W, T16 35/49/80 W
- socket: G5
- bisymmetrical light distribution
- wide-flood
- integral multipower ballast, electronic
- power supply: push-wire terminal 2x5x1,5 mm², (DALI 2x7x1,5 mm²)
- suitable for feed-through-wiring
- socket mounting-frame made from sheet metal
- painted white
- transparent PC-cover to be ordered separately
- protection rating: IP20
- protection class I
- 5 years Hoffmeister system-warranty



Typ / type	Länge / length	Vorschaltgerät / control gear	kg	Skizze / drawing	Art.-Nr. / item-No.
T16 21/39 W	872 mm	EVG / el. gear	1,2	1	107 811 00 000
		DALI	1,2	1	107 811 00 000 D
T16 28/54 W	1172 mm	EVG / el. gear	1,4	2	107 812 00 000
		DALI	1,4	2	107 812 00 000 D
T16 35/49/80 W	1472 mm	EVG / el. gear	1,6	3	107 813 00 000
		DALI	1,6	3	107 813 00 000 D

Hinweis:

Auf den vorherigen Seiten zur Produktbeschreibung haben wir für Sie zwei exemplarische Planungsbeispiele zur form.h44 Konfiguration zusammengestellt. Darüber hinaus steht Ihnen unser internationales Vertriebsteam jederzeit gerne für Ihre individuelle Planung zur Verfügung.

Note:

On the previous pages, explaining detailed product features, we compiled two planning examples for exemplary configurations of a form.h44 profile system. In addition to that our international sales team is happy to assist planning your individual designs.

