

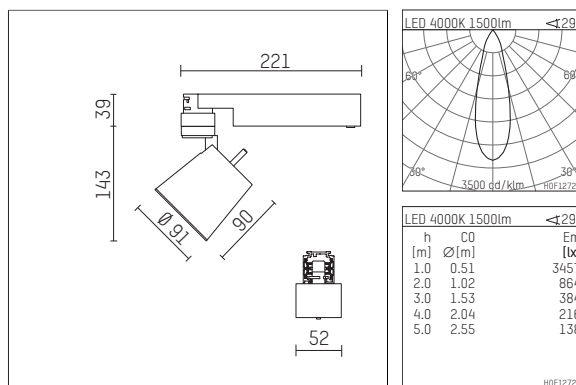


112 271 14 910 | weiß

gin.o 2

Strahler

LED COB | 2000 lm 4000 K



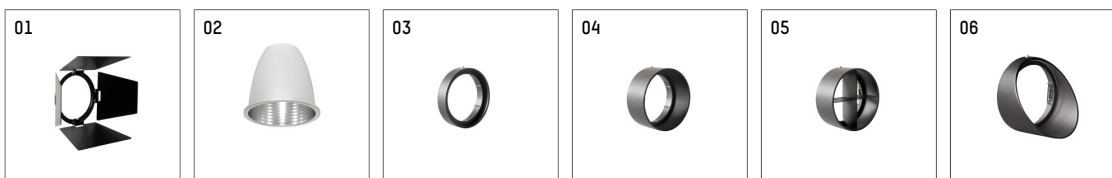
- Strahler gin.o 2
- mit 3-Phasen-Universaladapter
- für Hoffmeister control.x Stromschienen
- Phasenwahl bei eingesetztem Adapter möglich
- passives Thermomanagement
- mit LED COB 2000 lm
- Farbtemperatur: 4000 K
- Farbwiedergabeindex: CRI >90
- L90 / B10 (50.000h)
- SDCM < 2
- Leuchtenlichtstrom: 1500 lm
- Systemleistung: 14 W
- Lichtausbeute: 107,1 lm/W
- rotationssymmetrische Lichtverteilung, medium
- Reflektor aus Aluminium, silber eloxiert
- im Adapter integriertes LED-Betriebsgerät, elektronisch (POTI)
- Amplitudendimmung
- Drehpotentiometer im Adapter integriert
- Dimmbereich: 100-1 %
- Gehäuse aus Aluminium-Druckguss
- Adapter aus Thermoplast, glasfaserverstärkt
- Länge: 221 mm, Breite: 52 mm, Höhe: 182 mm
- 360° drehbar, 90° schwenkbar
- Gewicht: 0,7 kg
- Schutzart: IP20
- Schutzklasse I
- 5 Jahre Hoffmeister Garantie
- Made in Germany
- maximale Umgebungstemperatur: 35 ° C
- Prüfzeichen: gefertigt nach DIN VDE 0711 / EN 60598, CE
- Farbe: weiß (RAL9016)
- 112 271 14 910

- Übersicht des Zubehörs auf der/ den Folgeseite/ n

112 271 14 910
Zubehör

Optionales Zubehör

Typ	Abmessungen in mm	Artikelnummer	Abb.-Nr.
Blendklappen für Strahler gin.a, gin.o und lo.nely Größe 2		103438	01
Wechselreflektor flood für gin.o 2		112 272 00 000	02
Wechselreflektor spot für gin.o 2		112 270 00 000	02
Aufnahmering geeignet zur Aufnahme von Zubehör für Strahler gin.a, gin.o und lo.nely Größe 2		103446	03
Vorsatzblende geeignet zur Aufnahme von Zubehör für Strahler gin.a, gin.o und lo.nely Größe 2		103443	04
Vorsatzblende mit Kreuzraster geeignet zur Aufnahme von Zubehör für Strahler gin.a, gin.o und lo.nely Größe 2		103440	05
Schute geeignet zur Aufnahme von Zubehör für Strahler gin.a, gin.o und lo.nely Größe 2		104749	06



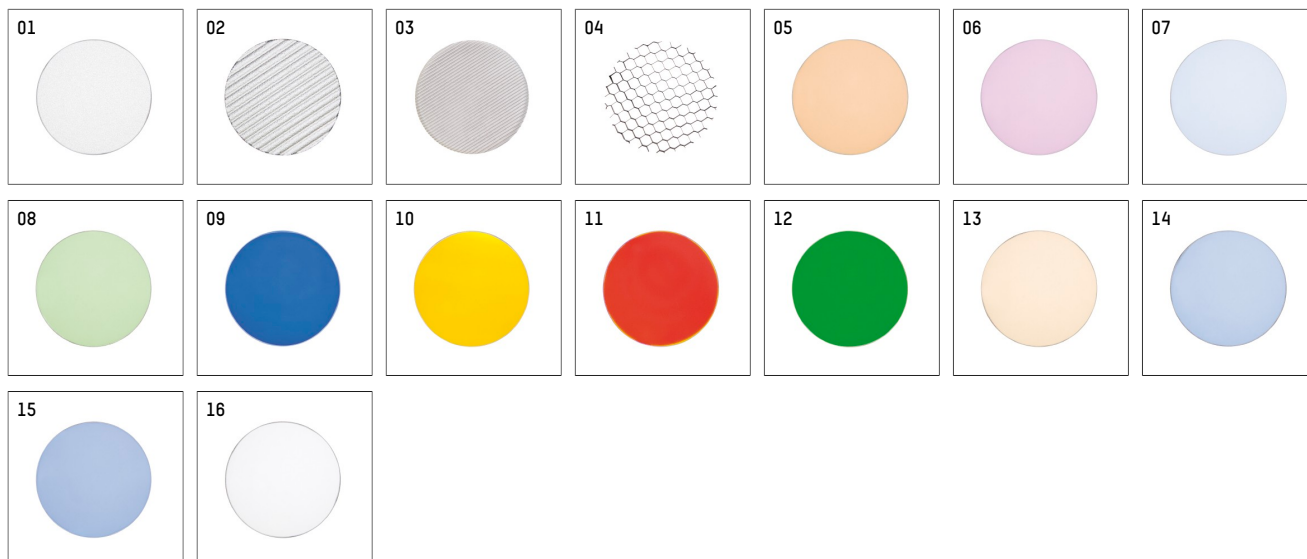
Ergänzungen für optionales Zubehör

Typ	Abmessungen in mm	Artikelnummer	Abb.-Nr.
soft.shape Linse für Strahler gin.a, gin.o und lo.nely Größe 2	Ø: 74	104228	01
soft.spot Linse für Strahler gin.a, gin.o und lo.nely Größe 2	Ø: 74	103461	01
Skulpturenlinse für Strahler gin.a, gin.o und lo.nely Größe 2	Ø: 74	103460	02
Prismatikglas für Strahler gin.a, gin.o und lo.nely Größe 2	Ø: 74	104915	03
Wabenraster für Strahler gin.a, gin.o und lo.nely Größe 2		103448	04
Dichroitische Foodfilterglas zur Beleuchtung von Backwaren und Käse für Strahler gin.a, gin.o und lo.nely Größe 2	Ø: 74	103451	05
Dichroitische Foodfilterglas zur Beleuchtung von Fleisch- und Wurstwaren für Strahler gin.a, gin.o und lo.nely Größe 2	Ø: 74	103449	06
Dichroitische Foodfilterglas zur Beleuchtung von Fischwaren für Strahler gin.a, gin.o und lo.nely Größe 2	Ø: 74	103450	07

112 271 14 910
Zubehör

Ergänzungen für optionales Zubehör

Typ	Abmessungen in mm	Artikelnummer	Abb.-Nr.
Dichroitisches Foodfilterglas zur Beleuchtung von Obst und Gemüse für Strahler gin.a, gin.o und lo.nely Größe 2	Ø: 74	103452	08
Dichroitisches Farbfilterglas für Strahler gin.a, gin.o und lo.nely Größe 2	Ø: 74	103455	09
Dichroitisches Farbfilterglas für Strahler gin.a, gin.o und lo.nely Größe 2	Ø: 74	103453	10
Dichroitisches Farbfilterglas für Strahler gin.a, gin.o und lo.nely Größe 2	Ø: 74	103454	11
Dichroitisches Farbfilterglas für Strahler gin.a, gin.o und lo.nely Größe 2	Ø: 74	103456	12
Dichroitisches Konversionsfilterglas Warmtonfilter, Konversion von 3000K zu 2400K für Strahler gin.a, gin.o und lo.nely Größe 2	Ø: 74	103457	13
Dichroitisches Konversionsfilterglas Neutralfilter, Konversion von 3000K zu 4000K für Strahler gin.a, gin.o und lo.nely Größe 2	Ø: 74	103458	14
Dichroitisches Konversionsfilterglas Tageslichtfilter, Konversion von 3000K zu 5000K für Strahler gin.a, gin.o und lo.nely Größe 2	Ø: 74	103459	15
UV-Filterglas UVB-Filter für Strahler gin.a, gin.o und lo.nely Größe 2	Ø: 74	103463	16
UV-Filterglas UVA-Filter für Strahler gin.a, gin.o und lo.nely Größe 2	Ø: 74	105852	16
IR-Filterglas für Strahler gin.a, gin.o und lo.nely Größe 2	Ø: 74	103465	16
UV-/IR-Filterglas für Strahler gin.a, gin.o und lo.nely Größe 2	Ø: 74	103467	16



112 271 14 910
Zubehör

Kombinationsmöglichkeiten für optionales Zubehör

Artikelnummer	103448	103449	103450	103451	103452	103453	103454	103455	103456	103457	103458	103459	103460	103461	103463	103465	103467	104228	104915	105852
103438																				
112 272 00 000																				
112 270 00 000																				
103446	X	X	X	X	X	X	X	X	X	X	X	X	X	X	X	X	X	X	X	X
103443	X	X	X	X	X	X	X	X	X	X	X	X			X	X	X			X
103440	X	X	X	X	X	X	X	X	X	X	X	X			X	X	X			X
104749		X	X	X	X	X	X	X	X	X	X	X			X	X	X			X