

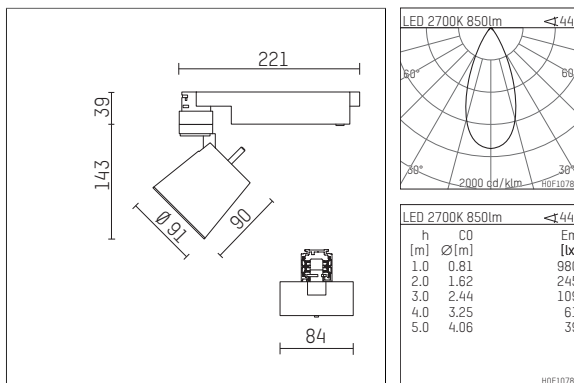


112 244 02 721 D | schwarz

gin.o 2

Strahler

LED | 14 W 2700 K



- Strahler gin.o 2
- mit 3-Phasen-DALI-Adapter
- für Hoffmeister control.x Stromschienen
- Phasenwahl bei eingesetztem Adapter möglich
- passives Thermomanagement
- mit LED 1060 lm
- Farbtemperatur: 2700 K
- Farbwiedergabeindex: CRI >90
- L90 / B10 (50.000h)
- SDCM < 2
- Leuchtenlichtstrom: 850 lm
- Systemleistung: 14 W
- Lichtausbeute: 60,7 lm/W
- rotationssymmetrische Lichtverteilung, flood
- Ausstrahlungswinkel: 45 °
- im Adapter integriertes LED-Betriebsgerät, elektronisch (DALI), 220-240 V, 0/50/60 Hz
- Amplitudendimmung
- Dimmbereich: 100-1 %
- Gehäuse aus Aluminium-Druckguss
- Adapter aus Thermoplast, glasfaserverstärkt
- Microprismenfilter mit sehr hohem Lichttransmissionsgrad
- Länge: 221 mm, Breite: 84 mm, Höhe: 182 mm
- 360° drehbar, 90° schwenkbar
- Gewicht: 0,68 kg
- Schutzart: IP20
- Schutzklasse I
- 5 Jahre Hoffmeister Garantie
- Made in Germany
- maximale Umgebungstemperatur: 35 ° C
- Prüfzeichen: gefertigt nach DIN VDE 0711 / EN 60598, CE
- Farbe: schwarz
- 112 244 02 721 D

- Übersicht des Zubehörs auf der/ den Folgeseite/ n

112 244 02 721 D
Zubehör

Optionales Zubehör

Typ	Abmessungen in mm	Artikelnummer	Abb.-Nr.
Blendklappen für Strahler gin.a, gin.o und lo.nely Größe 2		103438	01
Aufnahmering geeignet zur Aufnahme von Zubehör für Strahler gin.a, gin.o und lo.nely Größe 2		103447	02
Vorsatzblende geeignet zur Aufnahme von Zubehör für Strahler gin.a, gin.o und lo.nely Größe 2		103444	03
Vorsatzblende mit Kreuzraster geeignet zur Aufnahme von Zubehör für Strahler gin.a, gin.o und lo.nely Größe 2		103441	04
Schute geeignet zur Aufnahme von Zubehör für Strahler gin.a, gin.o und lo.nely Größe 2		104750	05



Ergänzungen für optionales Zubehör

Typ	Abmessungen in mm	Artikelnummer	Abb.-Nr.
soft.shape Linse für Strahler gin.a, gin.o und lo.nely Größe 2	Ø: 74	104228	01
soft.spot Linse für Strahler gin.a, gin.o und lo.nely Größe 2	Ø: 74	103461	01
Skulpturenlinse für Strahler gin.a, gin.o und lo.nely Größe 2	Ø: 74	103460	02
Prismatikglas für Strahler gin.a, gin.o und lo.nely Größe 2	Ø: 74	104915	03
Wabenraster für Strahler gin.a, gin.o und lo.nely Größe 2		103448	04
Dichroitisches Konversionsfilterglas Tageslichtfilter, Konversion von 3000K zu 5000K für Strahler gin.a, gin.o und lo.nely Größe 2	Ø: 74	103459	05
Dichroitisches Konversionsfilterglas Neutralfilter, Konversion von 3000K zu 4000K für Strahler gin.a, gin.o und lo.nely Größe 2	Ø: 74	103458	06
Dichroitisches Konversionsfilterglas Warmtonfilter, Konversion von 3000K zu 2400K für Strahler gin.a, gin.o und lo.nely Größe 2	Ø: 74	103457	07

112 244 02 721 D
Zubehör



Kombinationsmöglichkeiten für optionales Zubehör

Artikelnummer	103448	103457	103458	103459	103460	103461	104228	104915
103438								
103447	X	X	X	X	X	X	X	X
103444	X							
103441	X							
104750								