

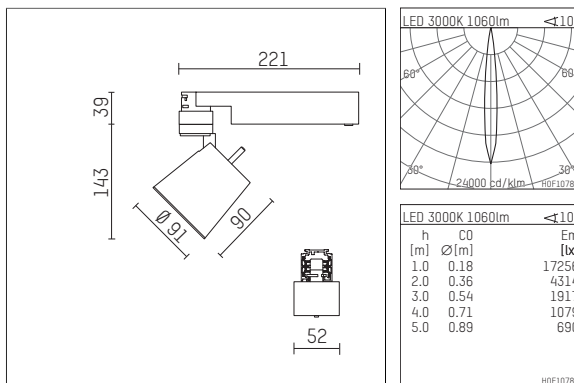


112 247 13 910 | weiß

gin.o 2

Strahler

LED | 14 W 3000 K



- Strahler gin.o 2
- mit 3-Phasen-Universaladapter
- für Hoffmeister control.x Stromschienen
- Phasenwahl bei eingesetztem Adapter möglich
- passives Thermomanagement
- mit LED 1200 lm
- Farbtemperatur: 3000 K
- Farbwiedergabeindex: CRI >90
- L90 / B10 (50.000h)
- SDCM < 2
- Leuchtenlichtstrom: 1060 lm
- Systemleistung: 14 W
- Lichtausbeute: 75,7 lm/W
- rotationssymmetrische Lichtverteilung, spot
- Ausstrahlungswinkel: 10 °
- im Adapter integriertes LED-Betriebsgerät, elektronisch (POTI), 220-240 V, 0/50/60 Hz
- Amplitudendimmung
- Drehpotentiometer im Adapter integriert
- Dimmbereich: 100-1,4 %
- Gehäuse aus Aluminium-Druckguss
- Adapter aus Thermoplast, glasfaserverstärkt
- Sicherheitsglas, klar
- Länge: 221 mm, Breite: 52 mm, Höhe: 182 mm
- 360° drehbar, 90° schwenkbar
- Gewicht: 0,68 kg
- Schutzart: IP20
- Schutzklasse I
- 5 Jahre Hoffmeister Garantie
- Made in Germany
- maximale Umgebungstemperatur: 35 ° C
- Prüfzeichen: gefertigt nach DIN VDE 0711 / EN 60598, CE
- Farbe: weiß (RAL9016)
- 112 247 13 910

- Übersicht des Zubehörs auf der/ den Folgeseite/ n

112 247 13 910
Zubehör

Optionales Zubehör

| Typ | Abmessungen in mm | Artikelnummer | Abb.-Nr. |
|---|-------------------|---------------|----------|
| Blendklappen für Strahler gin.a, gin.o und lo.nely Größe 2 | | 103438 | 01 |
| Aufnahmering geeignet zur Aufnahme von Zubehör für Strahler gin.a, gin.o und lo.nely Größe 2 | | 103446 | 02 |
| Vorsatzblende geeignet zur Aufnahme von Zubehör für Strahler gin.a, gin.o und lo.nely Größe 2 | | 103443 | 03 |
| Vorsatzblende mit Kreuzraster geeignet zur Aufnahme von Zubehör für Strahler gin.a, gin.o und lo.nely Größe 2 | | 103440 | 04 |
| Schute geeignet zur Aufnahme von Zubehör für Strahler gin.a, gin.o und lo.nely Größe 2 | | 104749 | 05 |



Ergänzungen für optionales Zubehör

| Typ | Abmessungen in mm | Artikelnummer | Abb.-Nr. |
|--|-------------------|---------------|----------|
| soft.shape Linse für Strahler gin.a, gin.o und lo.nely Größe 2 | Ø: 74 | 104228 | 01 |
| soft.spot Linse für Strahler gin.a, gin.o und lo.nely Größe 2 | Ø: 74 | 103461 | 01 |
| Skulpturenlinse für Strahler gin.a, gin.o und lo.nely Größe 2 | Ø: 74 | 103460 | 02 |
| Prismatikglas für Strahler gin.a, gin.o und lo.nely Größe 2 | Ø: 74 | 104915 | 03 |
| Wabenraster für Strahler gin.a, gin.o und lo.nely Größe 2 | | 103448 | 04 |
| Dichroitisches Konversionsfilterglas Tageslichtfilter, Konversion von 3000K zu 5000K für Strahler gin.a, gin.o und lo.nely Größe 2 | Ø: 74 | 103459 | 05 |
| Dichroitisches Konversionsfilterglas Neutralfilter, Konversion von 3000K zu 4000K für Strahler gin.a, gin.o und lo.nely Größe 2 | Ø: 74 | 103458 | 06 |
| Dichroitisches Konversionsfilterglas Warmtonfilter, Konversion von 3000K zu 2400K für Strahler gin.a, gin.o und lo.nely Größe 2 | Ø: 74 | 103457 | 07 |

112 247 13 910
Zubehör



Kombinationsmöglichkeiten für optionales Zubehör

| Artikelnummer | 103448 | 103457 | 103458 | 103459 | 103460 | 103461 | 104228 | 104915 |
|---------------|--------|--------|--------|--------|--------|--------|--------|--------|
| 103438 | | | | | | | | |
| 103446 | X | X | X | X | X | X | X | X |
| 103443 | X | | | | | | | |
| 103440 | X | | | | | | | |
| 104749 | | | | | | | | |