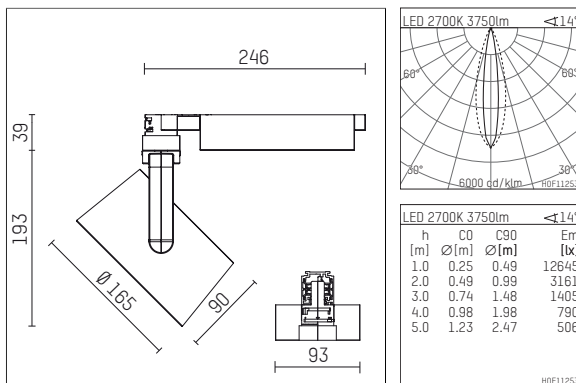




## 116 556 02 906 D | silber

lo.nely 4 | Oval Flood  
Fluter  
LED | 69 W 2700 K



- Fluter lo.nely 4 Oval Flood
- mit 3-Phasen-DALI-Adapter
- für Hoffmeister control.x Stromschienen
- Phasenwahl bei eingesetztem Adapter möglich
- mit horizontaler oval flood Lichtverteilung
- passives Thermomanagement
- mit LED 4500 lm
- Farbtemperatur: 2700 K
- Farbwiedergabeindex: CRI >90
- L90 / B10 (50.000h)
- SDCM < 3
- Leuchtenlichtstrom: 3750 lm
- Systemleistung: 69 W
- Lichtausbeute: 54,4 lm/W
- oval flood horizontal
- im Adapter integriertes LED-Betriebsgerät, elektronisch (DALI), 220-240 V, 0/50/60 Hz
- LED-Platine temperaturüberwacht (NTC)
- dimmbar
- Dimmbereich: 100-10 %
- Gehäuse aus Aluminium-Druckguss
- Adapter aus Thermoplast, glasfaserverstärkt
- Microprismenfilter mit sehr hohem Lichttransmissionsgrad
- \*UNDEFINED TEXT\*
- Länge: 246 mm, Breite: 93 mm, Höhe: 232 mm
- 360° drehbar, 95° schwenkbar, fixierbar
- Gewicht: 2,15 kg
- Schutzart: IP20
- Schutzklasse I
- 5 Jahre Hoffmeister Garantie
- Made in Germany
- maximale Umgebungstemperatur: 35 ° C
- Prüfzeichen: gefertigt nach DIN VDE 0711 / EN 60598, CE
- Farbe: silber
- 116 556 02 906 D