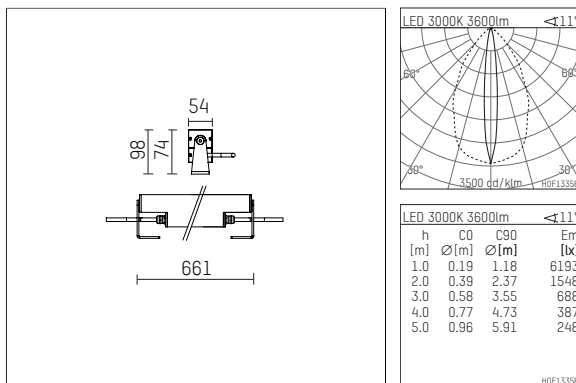




## 119 616 13 916 | silber

led.modular | IP65  
 Linearleuchte  
 LED | 57 W 3000 K



- Linearleuchte led.modular IP65
- schwenkbar
- mit Montagebügel
- zur Wand- oder Bodenmontage
- zur optimalen Ausleuchtung vertikaler Fassadenflächen
- zur Durchverdrahtung vorbereitet
- mit LED 4800 lm
- Farbtemperatur: 3000 K
- Farbwiedergabeindex: CRI >90
- L80 / B10 (50.000h)
- SDCM < 2
- Leuchtenlichtstrom: 3600 lm
- Systemleistung: 57 W
- Lichtausbeute: 63,2 lm/W
- oval flood
- $11^\circ \times 61^\circ$
- eingebautes LED-Betriebsgerät, elektronisch, 220-240 V, 0/50/60 Hz
- Netzanschluss: Anschlussleitung, H05RN-F 3x1 mm<sup>2</sup>, Länge: 2000 mm
- Rundsteckverbindung RST16 (Wieland)
- Gehäuse aus stranggepresstem Aluminium
- Sicherheitsglas, klar
- Befestigungsbügel aus Edelstahl
- mit integrierter Linsenoptik für homogene Wandausleuchtung
- Länge: 661 mm, Breite: 54 mm, Höhe: 100 mm
- Gewicht: 4,45 kg
- Schutzart: IP65
- Schutzklasse I
- 5 Jahre Hoffmeister Garantie
- Made in Germany
- maximale Umgebungstemperatur: 42 °C
- Prüfzeichen: gefertigt nach DIN VDE 0711 / EN 60598, CE
- Farbe: silber
- 119 616 13 916