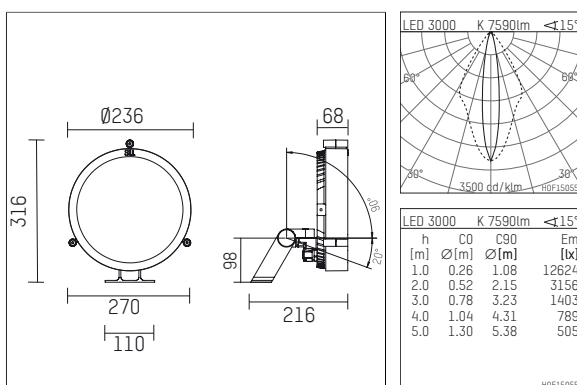




14M5100WWCE916 | silber

14M
Scheinwerfer
LED | 100 W 3000 K



- Scheinwerfer 14M
- zur Wand-, Boden- und Deckenmontage
- Netzteil und Bügel sind separat zu bestellen
- mit LED
- Farbtemperatur: 3000 K
- Farbwiedergabeindex: CRI >70
- L80 / B10 (50.000h)
- SDCM < 3
- Leuchtenlichtstrom: 7590 lm
- Systemleistung: 100 W
- Lichtausbeute: 75,9 lm/W
- oval flood, oval flood
- 15° x 57°
- für externes Netzteil, integrierte Steuerung (DMX)
- 24V DC
- Steuerung ON/OFF, DMX
- Anschluss sekundärseitig:
- Anschlussklemme in Schneid-/Klemmtechnik (Typ: für H05RN-F 4 x 0,75-1,5 mit Klemmbereiche Durchmesser 7-10 mm, DMX Aderquerschnitt 0,34-0,75 mm²)
- Gehäuse aus Aluminium-Druckguss
- Sicherheitsglas, klar
- Länge: 216 mm, Breite: 270 mm, Höhe: 316 mm
- Windangriffsfläche: 0,05 m²
- Gewicht: 3,66 kg
- Schutzart: IP65
- Schutzklasse III
- 5 Jahre Garantie
- Entworfen und hergestellt in Deutschland
- Schlagfestigkeitsklasse: IK08
- Prüfzeichen: gefertigt nach DIN VDE 0711 / EN 60598, CE
- Farbe: silber (RAL9006)
- 14M5100WWCE916

- Übersicht des Zubehörs auf der/ den Folgeseite/ n

14M5100WWCE916 Zubehör

Erforderliches Zubehör

| Typ | Abmessungen in mm | Artikelnummer | Abb.-Nr. |
|---|----------------------|---------------|----------|
| LED Betriebsgerät IP67, 24V / 120W für 14M Scheinwerfer für den Außeneinsatz geeignet | LxBxH: 228 x 68 x 39 | 814M10000 | 01 |
| LED Betriebsgerät IP67, 24V / 240W für 2 x 14M Scheinwerfer für den Außeneinsatz geeignet | LxBxH: 244 x 68 x 39 | 814M20000 | 01 |
| LED Betriebsgerät IP67, 24V / 320W für 3 x 14M Scheinwerfer für den Außeneinsatz geeignet | LxBxH: 252 x 90 x 44 | 814M30000 | 01 |
| Schwenkbügel für Scheinwerfer 14M | | 814M0010H916 | 02 |
| Standardbügel für Scheinwerfer 14M | | 814M00100916 | 03 |



Optionales Zubehör

| Typ | Abmessungen in mm | Artikelnummer | Abb.-Nr. |
|--|-------------------|---------------|----------|
| Kardanische Aufhängung für Scheinwerfer 14M | | 814M0010K916 | 01 |

