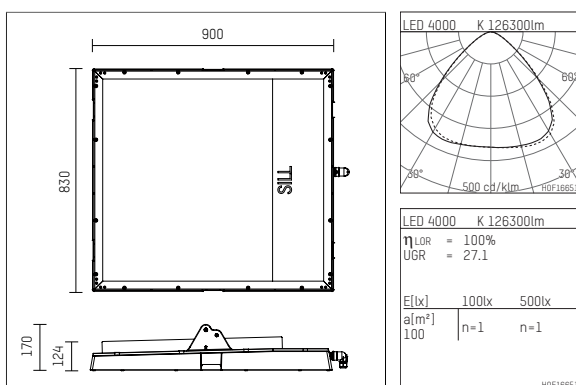




177F965NW70D | schwarz

177 | BLACK EDITION
Arealflooder
LED | 965 W 4000 K



- Arealflooder 177 BLACK EDITION
- zur Montage an Wand oder Decke
- Montagebügel ist separat zu bestellen
- mit LED 155900 lm
- Farbtemperatur: 4000 K
- Farbwiedergabeindex: CRI >70
- L80 / B10 (50.000h)
- Leuchtenlichtstrom: 126300 lm
- Systemleistung: 965 W
- Lichtausbeute: 130,9 lm/W
- symmetrische Lichtverteilung, very wide flood
- Ausstrahlungswinkel: 98 °
- elektronisch (DALI), 220-240 V, 0/50/60 HzÜberspannschutz 10kV; Ableitstoßstrom 5kA
- Dimmbar 10-100%
- Netzanschluss: Steckverbindung 5x2,5 mm²
- Optional Durchgangsverdrahtung möglich
- Gehäuse aus Aluminium und Aluminium-Druckguss
- Sicherheitsglas, klar
- Länge: 900 mm, Breite: 830 mm, Höhe: 170 mm
- Windangriffsfläche: 0,75 m²
- Gewicht: 43,6 kg
- Schutzart: IP65
- Schutzklasse I
- 5 Jahre Garantie
- Entworfen und hergestellt in Deutschland
- minimale Umgebungstemperatur: -40 ° C
- maximale Umgebungstemperatur: 40 ° C
- Schlagfestigkeitsklasse: IK10
- Prüfzeichen: gefertigt nach DIN VDE 0711 / EN 60598
- Farbe: schwarz
- 177F965NW70D

- Übersicht des Zubehörs auf der/ den Folgeseite/ n

177F965NW70D

Zubehör**Erforderliches Zubehör**

Typ	Abmessungen in mm	Artikelnummer	Abb.-Nr.
Deckenbefestigung für Serie 177		817700200	01
Montagebügel, für die Befestigung an Traversen für Serie 177		817700300	02
Montagebügel, für Wandbefestigung		817700400	03

