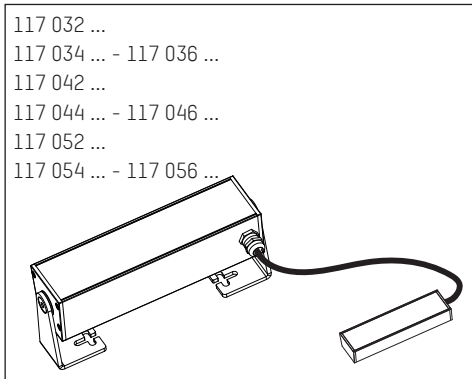


**led.modular**

Aufbauleuchte/ surface-mounted downlight/ plafonnier/  
plafón/ plafoniera

**Gebrauchsanleitung/ Instruction for use/ Notice d'utilisation/  
Instrucciones de uso/ Istruzioni per l'uso**

**IP65****Art.Nr./ Item no:**

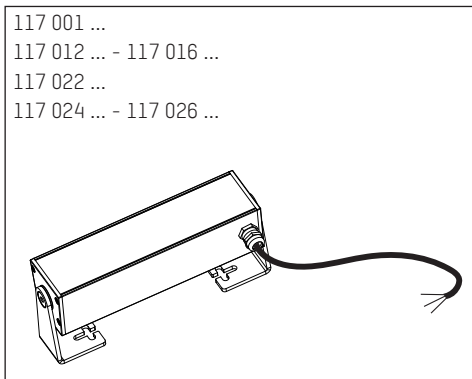
L=231mm  
117 001 ...  
117 012 ... - 117 016 ...

L=361mm  
117 032 ...  
117 034 ... - 117 036 ...

L=411mm  
117 022 ...  
117 024 ... - 117 026 ...

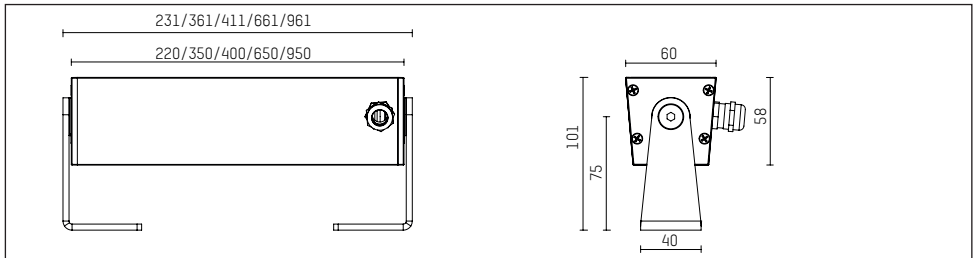
L=661mm  
117 042 ...  
117 044 ... - 117 046 ...

L=961mm  
117 052 ...  
117 054 ... - 117 056 ...

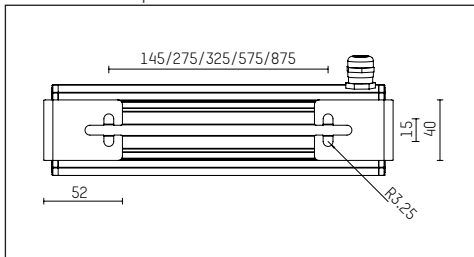


# led.modular

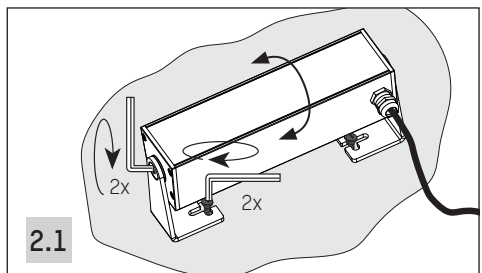
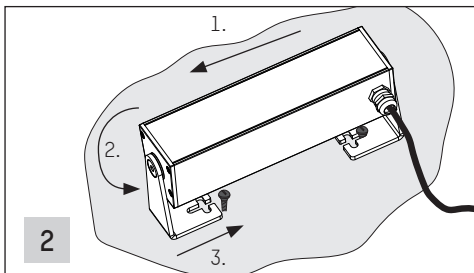
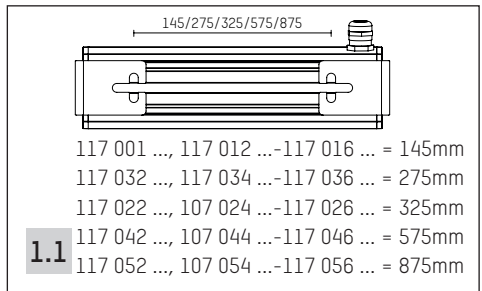
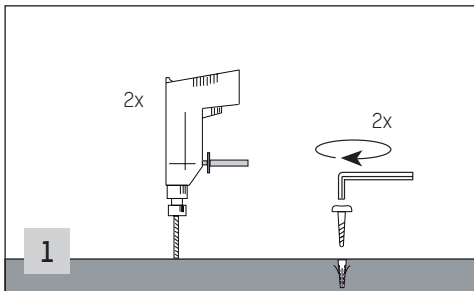
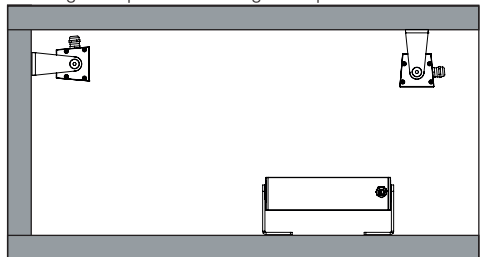
**Lieferumfang/** scope of supply/ contenu de la livraison/ volumen de suministro/ volume di consegna:



**Bohrbild/** hole pattern :

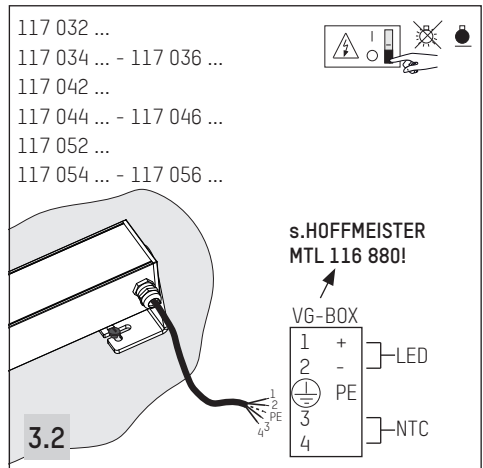
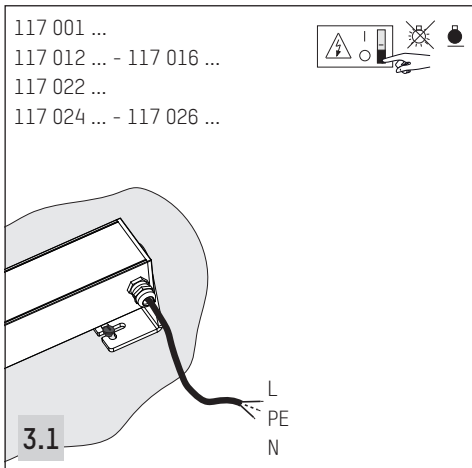


**Montagebeispiel/** mounting example :



led.modular

			Betrieb 350mA		Betrieb 700mA	
Leuchte	Beschreibung	U max.	Modul-leistung	Treiber	Modul-leistung	Treiber
117 032 ... ..	L=361, spot 10°	39V	12W	117 092 .. ...	25W	117 091 .. ...
117 034 .. ...	L=361, medium 25°	39V	12W	117 092 .. ...	25W	117 091 .. ...
117 035 .. ...	L=361, flood 45°	39V	12W	117 092 .. ...	25W	117 091 .. ...
117 036 .. ...	L=361, asymmetrisch	39V	12W	117 092 .. ...	25W	117 091 .. ...
117 042 .. ...	L=661, spot 10°	78V	24W	117 092 .. ...	50W	117 093 .. ...
117 044 .. ...	L=661, medium 25°	78V	24W	117 092 .. ...	50W	117 093 .. ...
117 045 .. ...	L=661, flood 45°	78V	24W	117 092 .. ...	50W	117 093 .. ...
117 046 .. ...	L=661, asymmetrisch	78V	24W	117 092 .. ...	50W	117 093 .. ...
117 052 .. ...	L=961, spot 10°	117V	35W	117 094 .. ...	75W	117 095 .. ...
117 054 .. ...	L=961, medium 25°	117V	35W	117 094 .. ...	75W	117 095 .. ...
117 055 .. ...	L=961, flood 45°	117V	35W	117 094 .. ...	75W	117 095 .. ...
117 056 .. ...	L=961, asymmetrisch	117V	35W	117 094 .. ...	75W	117 095 .. ...



# HOFFMEISTER

Hoffmeister Leuchten GmbH

Gewerbering 28-32  
58579 Schalksmühle  
Germany  
Telefon +49 (0) 2355-5041-0  
Telefax +49 (0) 2355-5041-328  
www.hoffmeister.de  
mail@hoffmeister.de

Original **HOFFMEISTER**-Produkt - deshalb nur Original **HOFFMEISTER** - Teile verwenden.

This is an original **HOFFMEISTER** product - therefore use original **HOFFMEISTER** parts only.

Ceci est un produit d'origine **HOFFMEISTER** - pour cette raison, utilisier uniquement des pièces d'origine **HOFFMEISTER**.

Eso es un producto original **HOFFMEISTER** - por eso utilizar solamente piezas de recambio originales **HOFFMEISTER**.

Questo è un prodotto originale **HOFFMEISTER** - per questo impiegare esclusivamente ricambi originali **HOFFMEISTER**.

**Service:** Bei Fragen wenden Sie sich bitte an unsere technische Hotline unter +49 2355 5041 264 (Montag - Freitag von 08:00 Uhr bis 16:00 Uhr).

**Service:** If you have any questions, please contact our technical hotline on +49 2355 5041 264 (Monday - Friday from 8:00 a.m. to 4:00 p.m.).

**Service:** Si vous avez des questions, veuillez vous adresser à notre hotline technique en téléphonat au +49 2355 5041 264 (du lundi au vendredi, de 08:00 h à 16:00 h)

**Service:** En caso de consultas, utilice nuestra linea de atención técnica preferente +49 2355 5041 264 (lunes - viernes desde las 08:00 hasta 16:00 horas).

**Service:** Per maggiori informazioni rivolgetevi al nostro servizio tecnico di assistenza digitando il numero +49 2355 5041 264 (orari di apertura: da lunedì fino a venerdì dalle ore 08:00 fino alle ore 16:00).

**Unsere** Gewährleistung gilt nur bei Beachtung dieser Produktinformation.

Sie erlischt insbesondere bei:

- Nichteinhaltung der Montagehinweise
- Veränderung der Leuchte
- Nichtbeachtung der Einbaumaße

**Our** guarantee is contingent upon the observance of this product information.

In particular it does not apply in cases of:

- noncompliance with mounting instructions
- modification of the luminaire
- nonrespect of recessing dimensions

**Notre** garantie dépend de l'observation de cette information sur le produit.

Elle s'éteint notamment dans les cas suivants:

- non-observation des instructions de montage
- modification du luminaire
- non-respect des dimensions d'encastrement

**Nuestra** garantía depende de la observación de esta información sobre el producto.

Prescribe particularmente en los casos siguientes:

- no observación de las instrucciones de montaje
- modificación de la luminaria
- inobservancia de las dimensiones de empotrado

**Nostra** garanzia è dipendente della osservanza di questa informazione di prodotto.

Perde la validità particolarmente nel caso di:

- inosservanza dei istruzioni di montaggio
- modificazione dell'apparecchio di illuminazione
- inosservanza dei dimensioni di incasso

Diesen Kontrollschein bei Reklamationen bitte mit zurückschicken.

In case of complaints please return this control label with the product.

En cas de réclamation veuillez retourner cette fiche de contrôle avec le produit.

En caso de reclamaciones, sirvase devolv-vernoss este talón de inspección junto con el producto.

Rispedire questa bolletta di controllo insieme con il prodotto in caso di reclamo.

Produktions-Serie  
Production series  
Série de production  
Serie de producción  
Serie di produzione